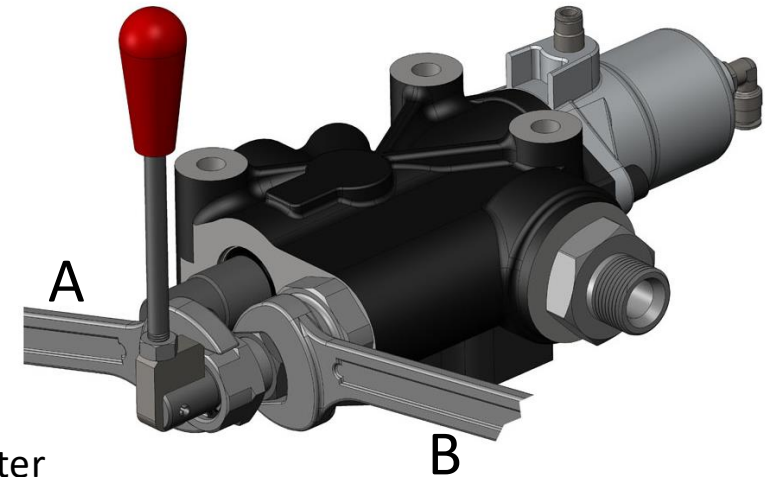
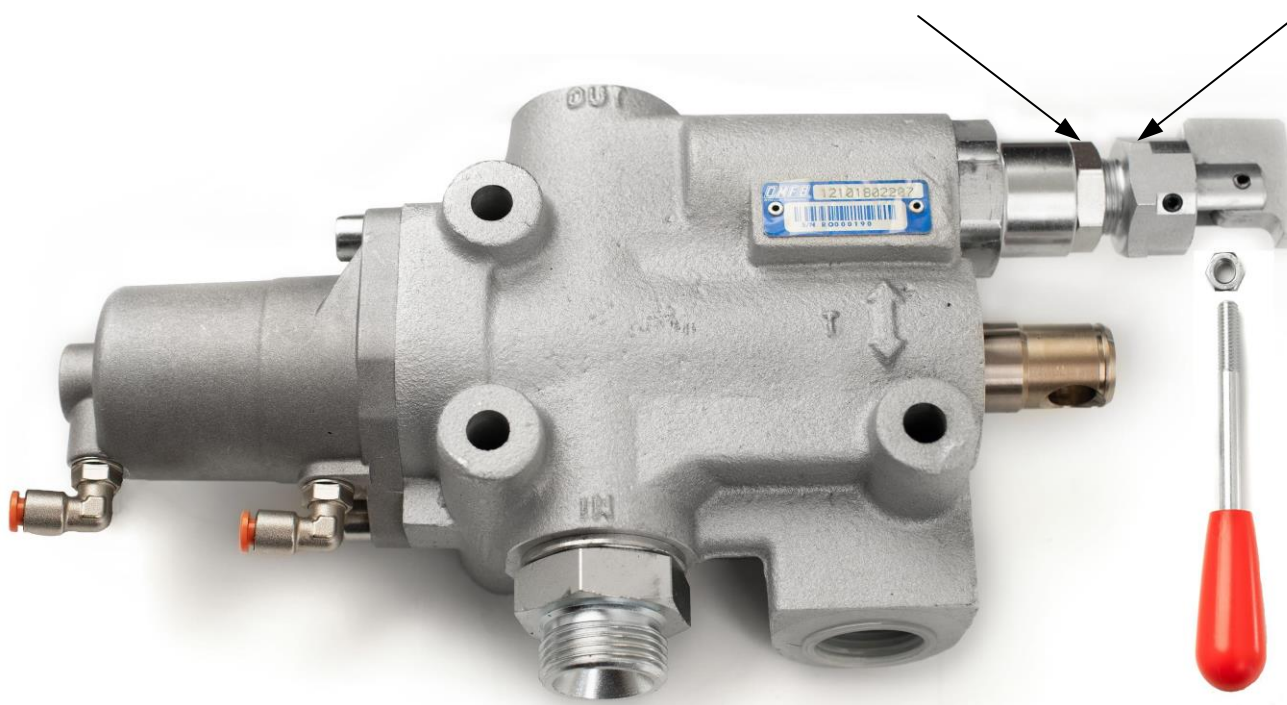


## Einstellen des Druckes am Kippventil RPKV2-MU (Achtung! Es verstellen sich beide Druckbereiche beim Einstellen)

1. die Kontermutter lösen, Schlüsselweite 27 (B)
2. die Einstellmutter vorsichtig drehen, Schlüsselweite 32 (A)
  - a. Herausdrehen verringert den Druck
  - b. Hereindrehen erhöht den Druck
3. Kontermutter wieder anziehen
4. Beide Druckbereiche mit einer Messuhr überprüfen



Kontermutter      Einstellmutter



Datum:	29.07.2020
Ventil-Bezeichnung:	Kippventil Hoch- Niederdruck mit mechanischer Druck-Umschaltung.
RHS Nummer:	RPKV2-MU