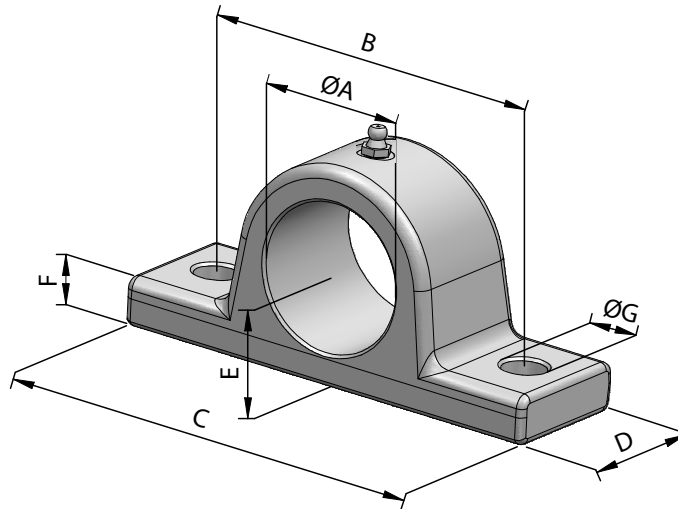


# SUPPORTI E PERNI ENTRATA OLIO BRACKETS AND OIL INLET PINS

CODICE FAMIGLIA  
FAMILY CODE

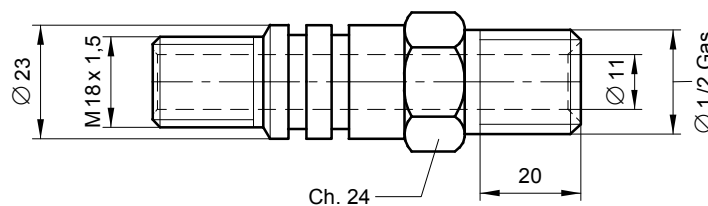
# 140-001

## SUPPORTI PER CILINDRI / BRACKETS FOR CYLINDERS



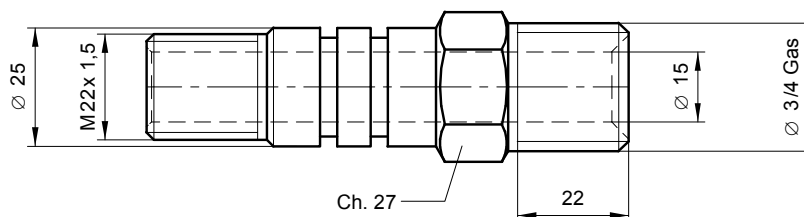
TIPO TYPE	CODICE CODE	DIMENSIONI - DIMENSIONS							Peso Weight
		Ø A	B	C	D	E	F	Ø G	kg
Ø 35	<b>140-001-10019</b>	35,5	95	120	45	27	12	13	1
Ø 40	<b>140-001-10206</b>	40,5	105	140		33	15	15	1,2
Ø 45	<b>140-001-10395</b>	45,5	120	155	50	37	17		15
Ø 50	<b>140-001-10484</b>	50,5							

## PERNI ENTRATA OLIO / OIL INLET PINS



**140-003-00028**

Ø 23 - 1/2 GAS - M - UNI 338-66



**140-003-00037**

Ø 25 - 3/4 GAS - M - UNI 338-66

pag.23