

HK V6 215 DBV

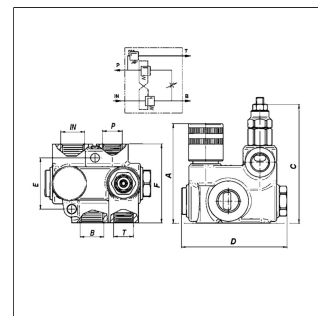
Stromregelventil mit Sekundärdruckbegrenzung

HANSA FLEX

Stand: 08.06.20

Eigenschaften

Ausführung	mit zusätzlichem Sekundär-Druckbegrenzungsventil druckkompensiert
Werkstoff	Gehäuse: Guss Innenteile aus Stahl
Hinweis	Diese Ventile müssen auf den Anwendungsfall eingestellt werden
max. Betriebsdruck	250 bar
Einstellbereich	50 - 230 bar



Hinweis

Diese Ventile müssen auf den Anwendungsfall eingestellt werden

Beschreibung

Diese 3-Wege-Stromregelventile teilen den Eingangsvolumenstrom (IN) in einen konstanten Vorzugsvolumenstrom (P) und einen Restvolumenstrom (B).

Der Vorzugsvolumenstrom (P) wird per Handrad eingestellt, der Restvolumenstrom (B) kann zum Tank geleitet oder für einen Nebenverbraucher verwendet werden.

Artikel

Bezeichnung	Gewinde P	Gewinde IN/B	Eingang m ax. (l/min)	E (mm)	C (mm)	A (mm)	D (mm)	F (mm)
HK V6 215 0323	G 1/2"	G 3/4"	70	52	125	103	110	80