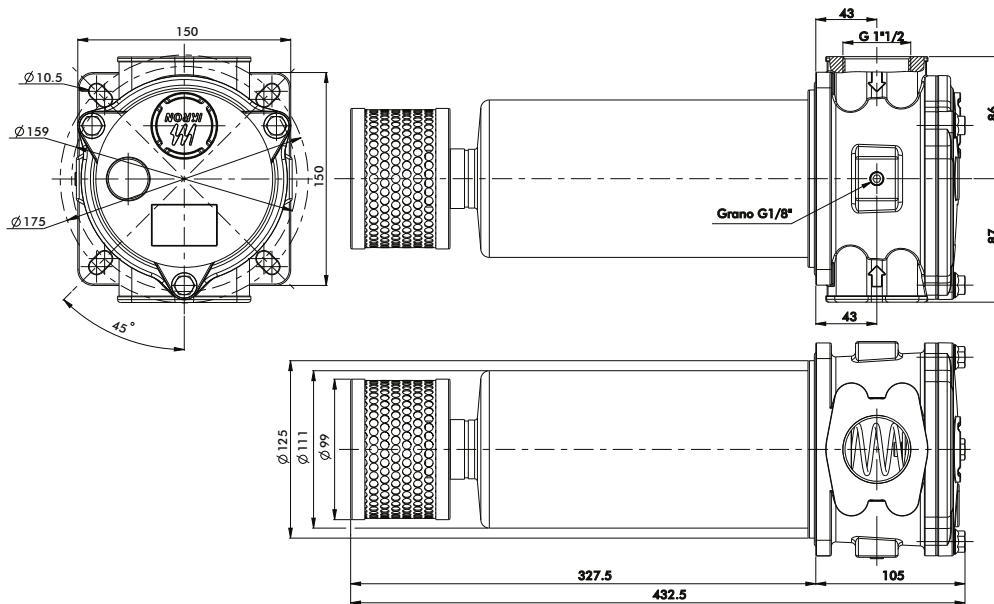
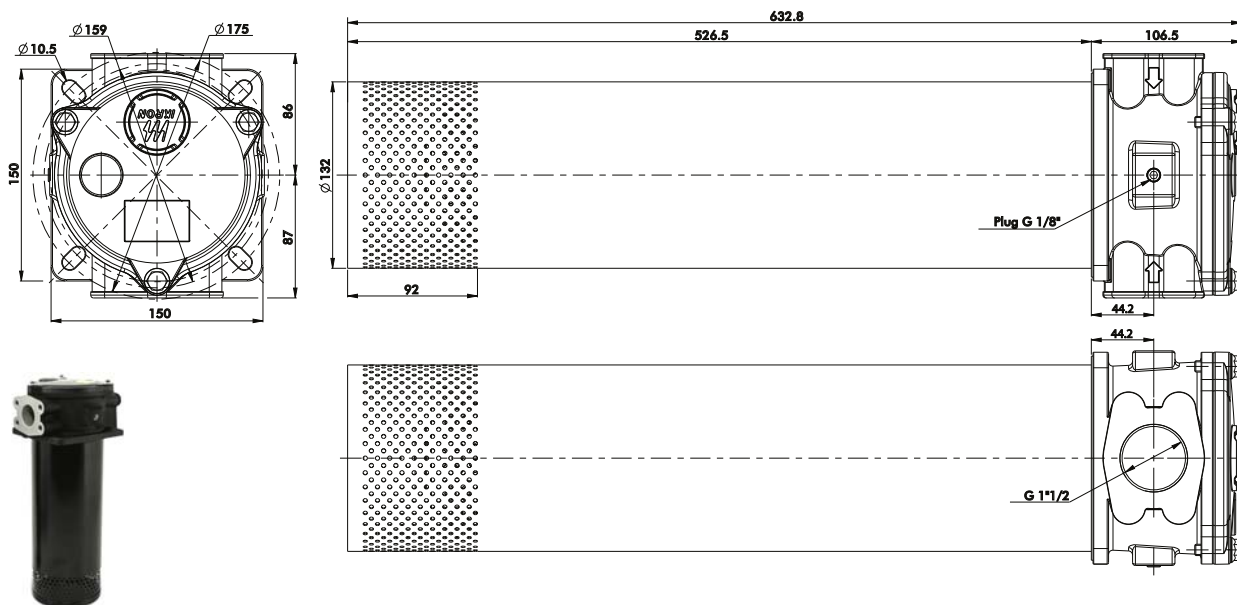


Codice fascicolo: 997-400-13510



Interasse <i>Distance between the holes</i>	Filtrazione <i>Filter</i>	β	Portata <i>Displacement</i>	Codice <i>Code</i>	Cartuccia <i>Cartridge</i>
159/175	Microfibra / <i>Micro-fibre glass</i> 10 μ m	$\beta_{25} > 200$	230 l/min	118-000-00126	118-002-00071

Data: Mecoleddi 29 maggio 2019



Interasse <i>Distance between the holes</i>	Filtrazione <i>Filter</i>	β	Portata <i>Displacement</i>	Codice <i>Code</i>	Cartuccia <i>Cartridge</i>
159/175	Microfibra / <i>Micro-fibre glass</i> 10 μ m	$\beta_{25} > 200$	310 l/min	118-000-00135	118-002-00080

Codice foglio: 997-118-00010 Rev: BE