

# SERBATOI OLIO IDRAULICO HYDRAULIC OIL TANKS

Tipo / Type DAF FTG

CAPACITÀ SERBATOIO Lt  
TANK CAPACITY Lt

da / from 170  
a / to 200



ALLUMINIO / ALUMINIUM		
Capacità nominale Filling capacity	Codice serbatoio Tank code	Peso Weight
170	135-993-00059	39,5 Kg
200	135-993-00068	41 Kg

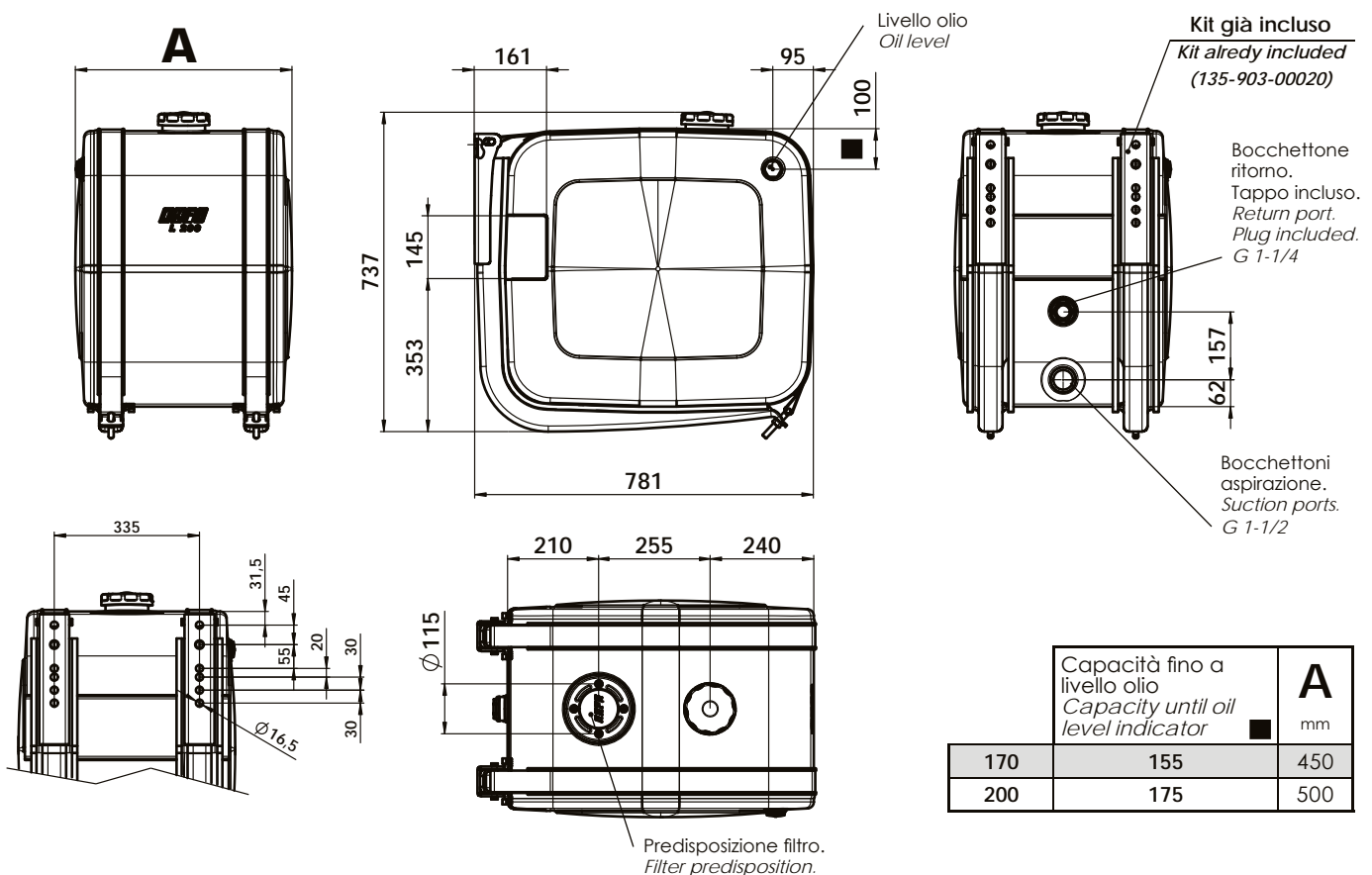
Serbatoi in alluminio costruiti con le più moderne tecnologie espressamente studiati per montaggio su trattori stradali DAF FTG, la particolare conformazione permette di aggirare il problema di montaggio causato dalla presenza della barra per l'asse sterzante posteriore. Il kit distanziali specifico fornito come optional permette di allinearli perfettamente ai longheroni del telaio. Disponibile in due capacità, 170 e 200 litri, con e senza piastra lato destro per montaggio valvola ribaltabile. La piastra cieca superiore è fornita di serie.

Aluminium tank produced with the latest technology specifically developed to equip DAF FTG tractor head, its own special shape allows to by pass fitment problem caused by the rear steering axle rod. A specific spacers mounting kit is provided as optional to perfectly align the tank to the chassis. Available in 170 and 200 l capacity, with and without right hand side tipping valve predisposition. The upper blank flange is provided included in the standard equipment.

Codice fascicolo: 997-400-13510

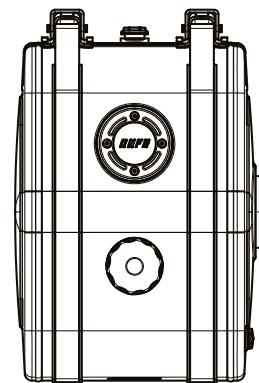
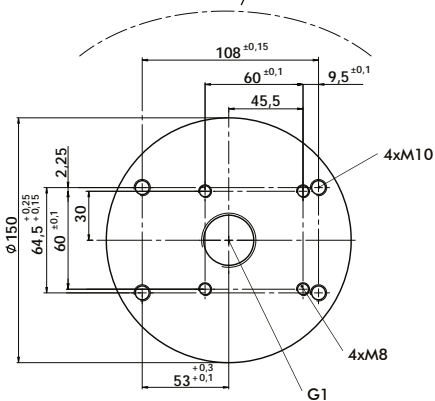
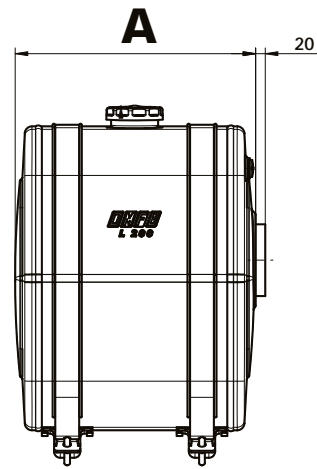
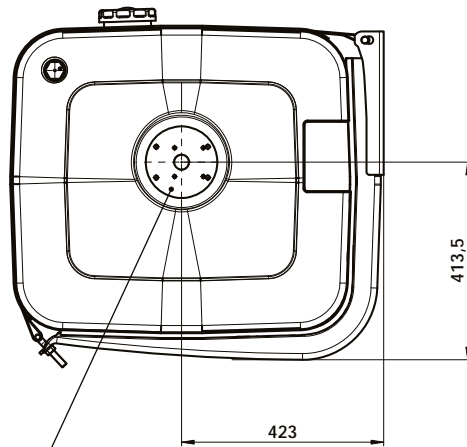
Data: Giovedì 27 febbraio 2020

Codice foglio: 997-135-FTG01 Rev: AA





ALLUMINIO / ALUMINIUM		
Capacità nominale Filling capacity	Codice serbatoio Tank code	Peso Weight
170	135-993-00077	40,5 Kg
200	135-993-00086	42 Kg

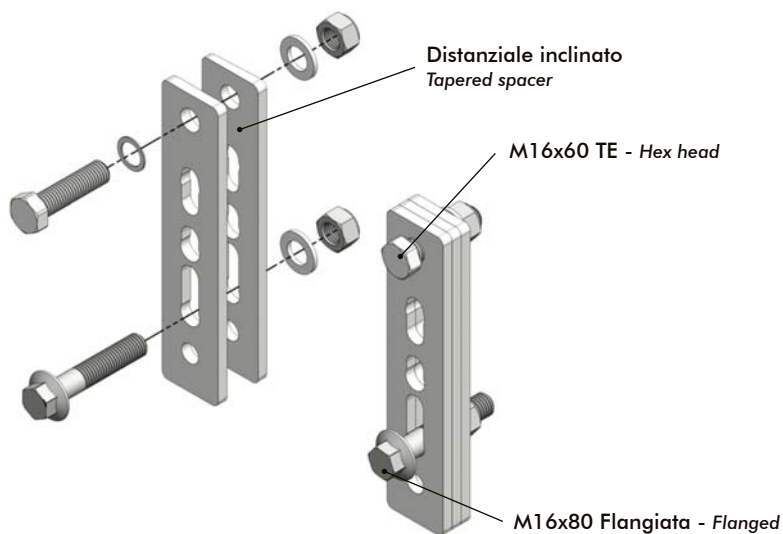


Codice fascicolo: 997-400-13510

Data: Giovedì 27 febbraio 2020

Codice foglio: 997-135-FTG01 Rev: AA

**Kit spessori specifico 13590100773**  
**Dedicated spacers kit**



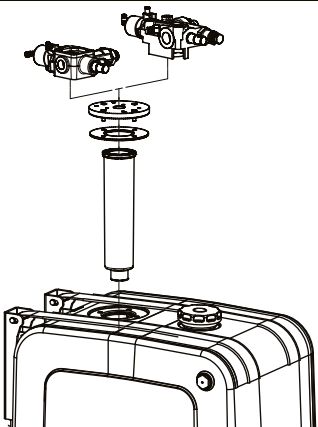
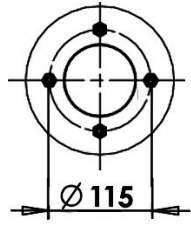
**ISTRUZIONI DI MONTAGGIO / MOUNTING INSTRUCTIONS**

- 1 - Interporre tra il longherone del telaio del veicolo e le staffe di supporto del serbatoio i distanziali del kit come da schema per ottenere un perfetto allineamento.
- 2 - Fissare quindi definitivamente le staffe del serbatoio al telaio stesso utilizzando le viti M16 fornite nel kit ed i relativi dadi e rondelle. (coppia di serraggio 180Nm).
- 3 - Procedere poi al montaggio del serbatoio sulle proprie staffe seguendo le istruzioni specifiche.

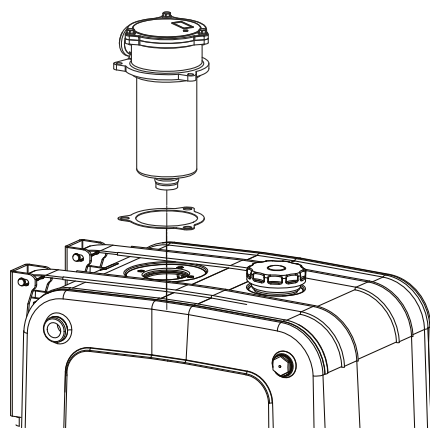
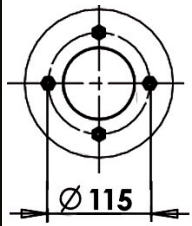
- 1 - Insert the spacers of the kit like in above scheme for a perfect alignment between the cross member of the vehicle frame and the support brackets of the tank.
- 2 - Firmly tighten the support brackets of oil tank by using the M16 screws along with nuts and washers supplied in the kit (tightening torque = 180Nm).
- 3 - Mount then the oil tank onto the brackets by following the specific instructions.



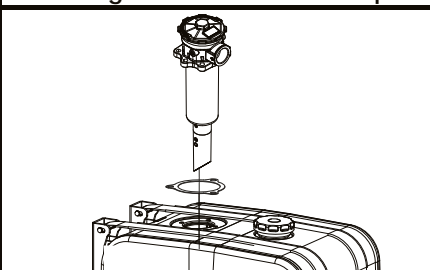
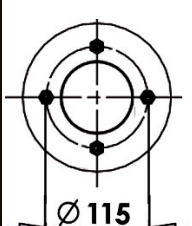
Filtro e piastra di chiusura predisposta per il montaggio della valvola  
 Filter and mounting flange for tipping valve

	CAPACITA' SERBATOIO TANK CAPACITY	FLANGIA FLANGE	VALVOLA VALVE	PIASTRA X VALVOLA VALVE MOUNTING PLATE
	170 L 200 L		FM / FP 80 Modular 150 AL	121-994-00182
			Modular 150 AL Modular 250	121-994-00226
	FILTRO / FILTER			
			118-001-12176 25 µm	Filtri immersi Submerged filters
		118-001-11177 60 µm		

Filtro flangiato senza possibilità di montare valvole / Filter without mounting flange for tipping valves

		Acciaio / Steel 90 µm	G 3/4	90 L	118-001-00358
		Acciaio / Steel 90 µm	G 1	105 L	118-001-00401
		Acciaio / Steel 60 µm	G 3/4	85 L	118-001-01357
		Acciaio / Steel 60 µm	G 1	100 L	118-001-01400
		Acciaio / Steel 60 µm	G 1	145 L	118-001-01437
		Acciaio / Steel 60 µm	G 1	170 L	118-001-01446
		Acciaio / Steel 60 µm	G 1 1/4	170 L	118-001-01455
		Acciaio / Steel 60 µm	G 1	200 L	118-001-01482
		Cellulosa rinforzata Reinforced cellulose 25 µm	G 3/4	75 L	118-001-02356
		Cellulosa rinforzata Reinforced cellulose 25 µm	G 1	100 L	118-001-02409
		Cellulosa rinforzata Reinforced cellulose 25 µm	G 1	160 L	118-001-02436
		Cellulosa rinforzata Reinforced cellulose 25 µm	G 1	175 L	118-001-02445
		Cellulosa rinforzata Reinforced cellulose 25 µm	G 1 1/4	175 L	118-001-02454
		Microfibra Micro-fibre glass 25 µm	G 3/4	55 L	118-001-04354
		Microfibra Micro-fibre glass 25 µm	G 1	75 L	118-001-04407
		Cellulosa rinforzata Reinforced cellulose 10 µm	G 3/4	55 L	118-001-03355
		Cellulosa rinforzata Reinforced cellulose 10 µm	G 1	75 L	118-001-03408

Filtro flangiato orientabile senza possibilità di montare valvole / Adjustable filter without mounting flange for tipping valves

		Rete metallica Metallic net 60 µm	G 1 1/4	250 L	118-001-01571
		Microfibra Micro-fibre glass 25 µm	G 1 1/4	130 L	118-001-04904
		Cellulosa rinforzata Reinforced cellulose 10 µm	G 1 1/4	170 L	118-001-03677

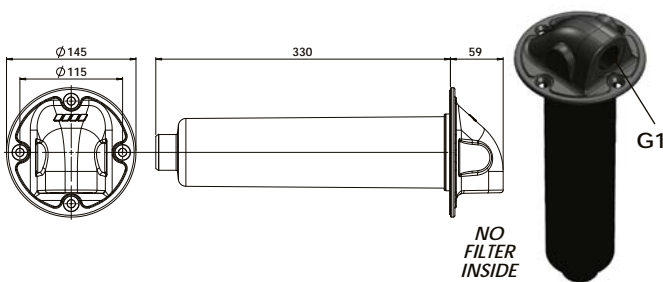
11801300201 : TAPPO DI RIEMPIMENTO / FILLER CAP  
 Già compreso nel kit di fissaggio. Solo per ricambi  
 Already included in the fixing kit. Only for spare part



50900400043: LIVELLO OLIO / OIL LEVEL  
 Già compreso nel serbatoio. Solo per ricambi  
 Already included with the tank. Only for spare part

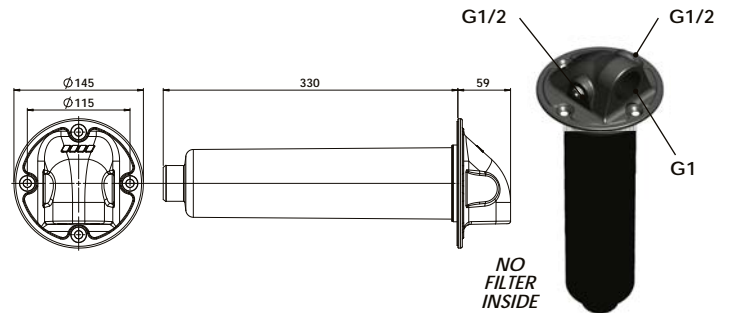


**Calotta senza cartuccia filtro - 1 ritorno G1**  
**Cap without filter cartridge - 1 return port G1**



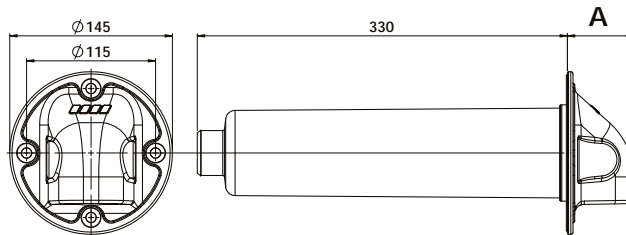
**Cod.135-904-00056**

**Calotta senza cartuccia filtro-1 ritorno G1 e 2 ritorni ausiliari G1/2**  
**Cap without filter cartridge-1 return G1 and 2 auxiliary return G1/2**

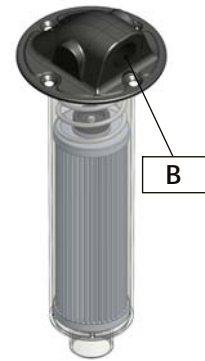


**Cod.135-904-00083**

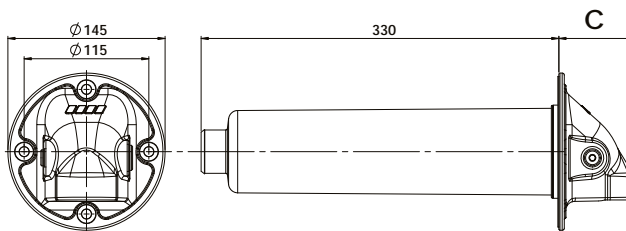
**Calotta completa di cartuccia filtro 1 ritorno**  
**Cap complete with filter cartridge 1 return port**



Cartuccia Cartridge	Codice Code	A	B
60 µm (acciaio/steel) 200 lt	118-001-20032	59	G 1
	118-001-20050	69	G 1-1/4
25 µm (cellulosa/cellulose) 160 lt	118-001-20041	59	G 1
	118-001-20069	69	G 1-1/4
25 µm (fibra/fiber) 160 lt	118-001-20078	59	G 1
	118-001-20087	69	G 1-1/4



**Calotta completa di cartuccia filtro 1 ritorno e 2 ritorni ausiliari**  
**Cap complete with filter cartridge 1 return and 2 auxiliary return ports**



Cartuccia Cartridge	Codice Code	C	D	E	F
60 µm (acciaio/steel) 200 lt	118-001-20130	59	G 3/8	G 1/8	G 1
	118-001-20229	59	G 1/2	G 1/2	G 1
	118-001-20158	69	G 1/2	G 1/8	G 1-1/4
	118-001-20201	69	G 1/2	G 1/2	G 1-1/4
25 µm (cellulosa/cellulose) 160 lt	118-001-20149	59	G 3/8	G 1/8	G 1
	118-001-20210	59	G 1/2	G 1/2	G 1
	118-001-20167	69	G 1/2	G 1/8	G 1-1/4
25 µm (fibra/fiber) 160 lt	118-001-20194	69	G 1/2	G 1/2	G 1-1/4
	118-001-20176	59	G 3/8	G 1/8	G 1
	118-001-20185	69	G 1/2	G 1/8	G 1-1/4



**Cartuccia di ricambio / Spare cartridge**

118-002-11176 acciaio / steel (60 µm-200 lt)  
 118-002-12175 cellulosa rinforzata / reinforced cellulose (25 µm-160 lt)  
 118-002-12194 cartuccia microfibra / microfiber cartridge (25 µm-160 lt)

Codice fascicolo:997-400-13510

Data: Giovedì 27 febbraio 2020

Codice foglio:997-135-FTG01 Rev: AA