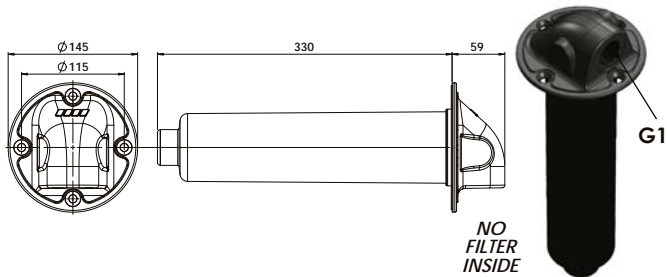


CALOTTA MULTIFUNZIONE MULTIFUNCTIONAL RETURN SYSTEM CAP

CODICE FAMIGLIA
FAMILY CODE

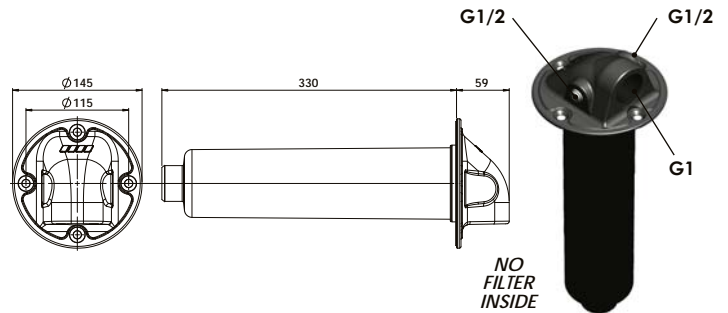
135-118

Calotta senza cartuccia filtro - 1 ritorno G1
Cap without filter cartridge - 1 return port G1



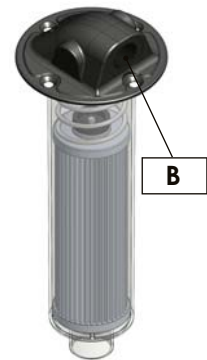
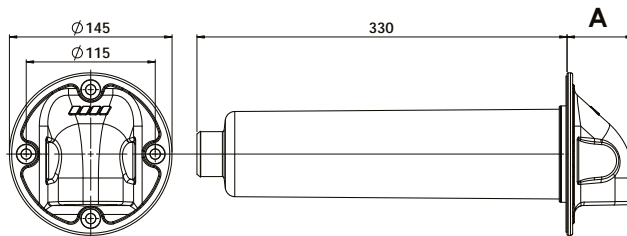
Cod.135-904-00056

Calotta senza cartuccia filtro-1 ritorno G1 e 2 ritorni ausiliari G1/2
Cap without filter cartridge-1 return G1 and 2 auxiliary return G1/2



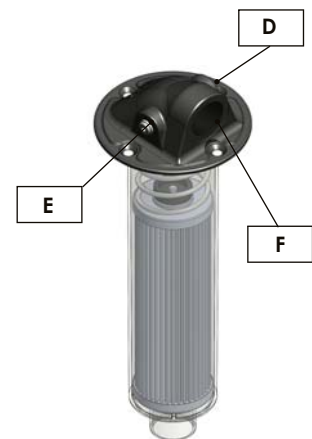
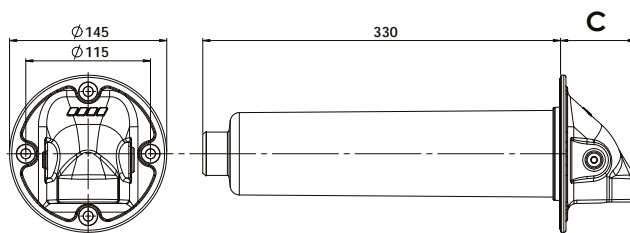
Cod.135-904-00083

Calotta completa di cartuccia filtro 1 ritorno
Cap complete with filter cartridge 1 return port



Cartuccia Cartridge	Codice Code	A	B
60 µm (acciaio/steel) 200 lt	118-001-20032	59	G 1
	118-001-20050	69	G 1-1/4
25 µm (cellulosa/cellulose) 160 lt	118-001-20041	59	G 1
	118-001-20069	69	G 1-1/4
25 µm (fibra/fiber) 160 lt	118-001-20078	59	G 1
	118-001-20087	69	G 1-1/4

Calotta completa di cartuccia filtro 1 ritorno e 2 ritorni ausiliari
Cap complete with filter cartridge 1 return and 2 auxiliary return ports



Cartuccia Cartridge	Codice Code	C	D	E	F
60 µm (acciaio/steel) 200 lt	118-001-20130	59	G 3/8	G 1/8	G 1
	118-001-20229	59	G 1/2	G 1/2	G 1
	118-001-20158	69	G 1/2	G 1/8	G 1-1/4
	118-001-20201	69	G 1/2	G 1/2	G 1-1/4
25 µm (cellulosa/cellulose) 160 lt	118-001-20149	59	G 3/8	G 1/8	G 1
	118-001-20210	59	G 1/2	G 1/2	G 1
	118-001-20167	69	G 1/2	G 1/8	G 1-1/4
25 µm (fibra/fiber) 160 lt	118-001-20194	69	G 1/2	G 1/2	G 1-1/4
	118-001-20176	59	G 3/8	G 1/8	G 1
	118-001-20185	69	G 1/2	G 1/8	G 1-1/4

pag.93

ESEMPI DI MONTAGGIO - MOUNTING EXAMPLE

Montaggio parte immersa con o senza cartuccia.
 Mounting of immersed side with or without cartridge.



Montaggio calotta alluminio lato staffe di supporto serbatoio.
 Mounting of aluminium return cap - oil tank mounting brackets side.



Montaggio calotta alluminio orientamento lato destro.
 Mounting of aluminium return cap - RH side orientation.



Montaggio calotta alluminio orientamento lato sinistro.
 Mounting of aluminium return cap - LH side orientation.

**ESEMPIO DI MONTAGGIO COMPLETO FILTRO SU SERBATOIO
CON TUBO DI RITORNO LATO STAFFE DI SUPPORTO**
*MOUNTING EXAMPLE OF COMPLETE FILTER ON TANK WITH
RETURN HOSE ON THE BACK*

Codice fascicolo: 997-400-13510

Data: Venerdì 7 dicembre 2018

Codice foglio: 997-135-90404 Rev: AG



116-009-11002

116-006-00179

G 1



G 1-1/4



116-009-11137

116-006-00188

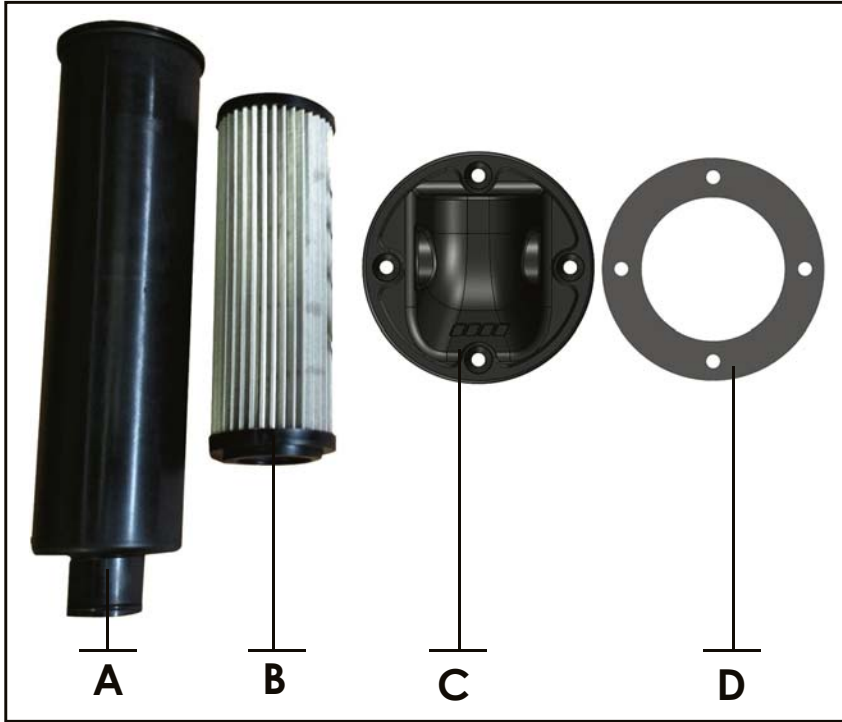
Da ordinare separatamente
To be order separately

ACCESSORI / ACCESSORIES

Indicatore visivo
Visual indicators
118-000-00082
Manometro scala 0 a 6 bar attacco posteriore
Pressure gauge, scale from 0 to 6 bar rear attachment.

Indicatore elettrico
Electric indicators
312-005-00110
Segnalatore elettrico con sensibilità regolabile da 0,5 bar a 3 bar. Attacco packard IP65.
Adjustable electric indicator from 0.5 bar to 3 bar. IP 65 Packard connection.

RICAMBI / SPARE PARTS



- A** - Contenitore H=323mm SENZA cartuccia - 509-000-01859
- B**
 - Cartuccia acciaio 60 µm - 118-002-11176
 - Cartuccia cellulosa rinforzata 25 µm - 118-002-12175
 - Cartuccia microfibra 25 µm - 118-002-12193
- C**
 - Calotta senza ritorni ----- 546-002-00074
 - Calotta con ritorni G 3/8 e G 1/8 - 546-002-00083
 - Calotta con ritorni G 1/2 e G 1/2 - 546-002-00109

G1

 - Calotta senza ritorni ----- 546-002-00047
 - Calotta con ritorni G 1/2 e G 1/8 - 546-002-00056
 - Calotta con ritorni G 1/2 e G 1/2 - 546-002-00092

G1-1/4
- D** - Guarnizione 4 fori - 506-000-03022

Se il codice è seguito dalla lettera **V**, la calotta è nera

- A** - Plastic recipient H=323mm WITHOUT cartridge - 509-000-01859
- B**
 - Steel cartridge 60 µm - 118-002-11176
 - Reinforced cellulose cartridge 25 µm - 118-002-12175
 - Microfiber cartridge 25 µm - 118-002-12193
- C**
 - Cap without return ports ----- 546-002-00074
 - Cap with return ports G 3/8 e G 1/8 - 546-002-00083
 - Cap with return ports G 1/2 e G 1/2 - 546-002-00109

G1

 - Cap without return ports ----- 546-002-00047
 - Cap with return ports G 1/2 e G 1/8 - 546-002-00056
 - Cap with return ports G 1/2 e G 1/2 - 546-002-00092

G1-1/4
- D** - 4 holes gasket - 506-000-03022

If part number ends with letter **V**, then the filter cap is black coloured.