

# SERBATOI OLIO MULTIFISSAGGIO MULTIFITTINGS OIL TANKS

Tipo / Type  
**Fam. JOLLY P (480x650)**  
CAPACITÀ SERBATOIO Lt da/from 100  
TANK CAPACITY Lt a/to 200



**Serbatoio laterale completo di kit**  
Side tank + kit assembly



**Serbatoio retro-cabina completo di kit**  
Rear cab tank + kit assembly



\* **Serbatoio Tank**  
(vedi tabella - see table)



**Kit laterale/Side kit**  
**135903BPLX0**  
peso/weight 19,5 Kg  
(110-125-140-170-200 lt)



**Kit laterale/Side kit**  
**135903BPLX1**  
peso/weight 19 Kg  
(solo/only 100 lt)



**Kit retro-cabina**  
Rear cab kit  
**135903BPRX0**  
(peso/weight 18 Kg)

I serbatoi di questa gamma forniscono l'opportunità di poter soddisfare con un unico prodotto due differenti tipologie di montaggio: laterale e retro-cabina, mediante il completamento del serbatoio con uno degli appositi kit di fissaggio, riducendo così le scorte di magazzino e minimizzando gli spazi ad esse dedicati. Per entrambe le tipologie di montaggio sono stati appositamente progettati supporti dalla foratura "universale" dalla grande versatilità e robustezza, capaci di garantire un montaggio veloce e sicuro per tutte le tipologie di telaio. Tutti i serbatoi di questa serie sono costruiti impiegando materie prime di altissima qualità ed utilizzando le più moderne tecnologie di assemblaggio e saldatura robotizzata. Ne deriva quindi un look particolarmente moderno e gradevole oltre ad una notevole robustezza in tutte le situazioni d'impiego. La loro dotazione tecnica di base garantisce grande flessibilità d'impiego oltre ad una notevolissima facilità d'installazione. **La piastra cieca è fornita di serie.**

The oil tanks of this range can satisfy side or rear of cabin mounting requirements with one product only, thanks to dedicated mounting kits that help to reduce stock. Both mounting kits enjoy of sturdy brackets provided of universal hole pattern that allows greater versatility ensuring quick and safe mounting on every kind of chassis. All these tanks are built by using of high quality raw materials and adopting the latest technologies in terms of robot welding and assembling. It results a modern and nice looking appearance combined with reliability and strength for every applications. **The blank flange is provided included in the standard equipment.**

ALLUMINIO ALUMINIUM		
Capacità nominale Filling capacity	Codice serbatoio Tank code *	Peso Weight Kg
100	H1ANBP03540	10,5
110	H1ANBP04040	11,2
125	H1ANBP04540	11,9
140	H1ANBP05040	12,5
170	H1ANBP06040	13,9
200	H1ANBP07040	15,3

ACCIAIO VERNICIATO COATED STEEL (RAL 7021)		
Capacità nominale Filling capacity	Codice serbatoio Tank code *	Peso Weight Kg
100	H1GNBP03540	22
110	H1GNBP04040	23
125	H1GNBP04540	24
140	H1GNBP05040	26
170	H1GNBP06040	29
200	H1GNBP07040	38,5

ACCIAIO INOX STAINLESS STEEL		
Capacità nominale Filling capacity	Codice serbatoio Tank code *	Peso Weight Kg
100	H1XNBP03540	22
110	H1XNBP04040	23
125	H1XNBP04540	24
140	H1XNBP05040	26
170	H1XNBP06040	29
200	H1XNBP07040	38,5

**IMPORTANTE  
IMPORTANT**

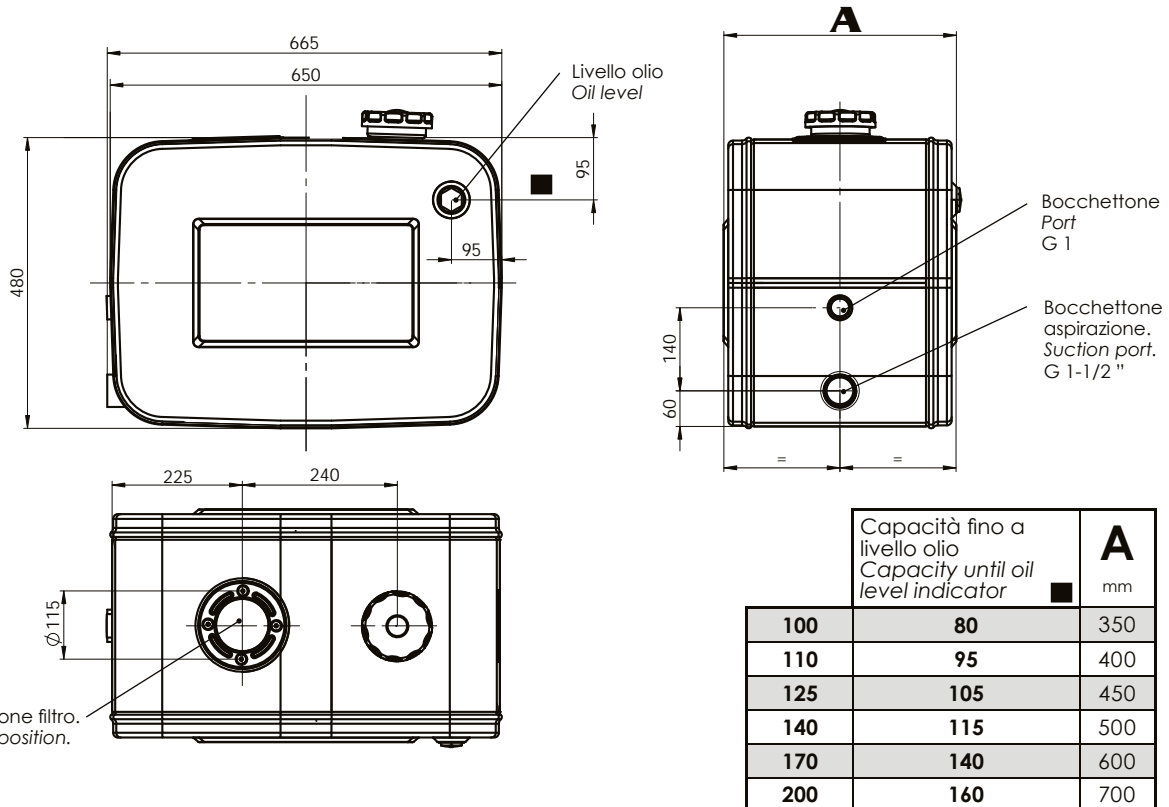
**G 1-1/2**

La valvola a sfera orientabile da G 1-1/2 cod. 12600600409 è **COMPRESA** nella fornitura.  
The adjustable ball valve G 1-1/2 code 12600600409 is **INCLUDED** in the standard equipment.

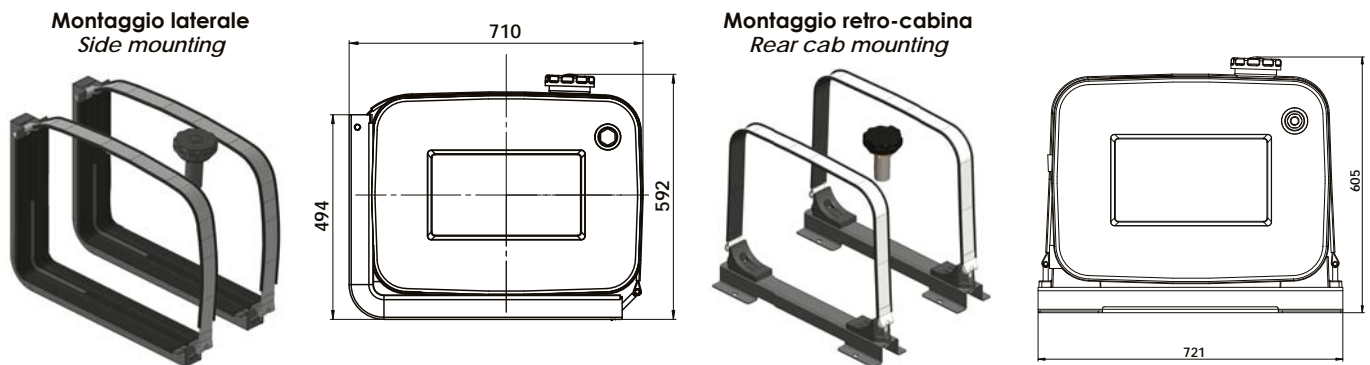


\* Codice serbatoio senza kit. Il kit di montaggio deve essere ordinato separatamente scegliendo tra laterale e retro-cabina.  
Part Number for oil tank only, without mounting kit. The mounting kit has to be ordered separately, choosing among the side or rear cab versions.

INGOMBRO SERBATOI - TANKS DIMENSION



INGOMBRO SERBATOIO CON KIT - TANK WITH KIT DIMENSIONS



		Ricambi / Spare parts					
	R1	13590105036	Kit viti e dadi fissaggio supporti / Screws and nuts kit		R3	13590105027	KIT dadi fissaggio supporti serbatoio / Nuts for mounting kit for oil tank
	R2	5382008P1X0	Fascia inox fissaggio serbatoio / Stainless steel strap for oil tank		R2	5382008P2X0	Fascia inox fissaggio serbatoio / Stainless steel strap for oil tank
	R3	50620000101	Antivibrante in PVC protezione fascia inox / PVC protection for oil tank strap		50620000102	Antivibrante in PVC protezione fascia inox / PVC protection for oil tank strap	
	R4	5382058PLG0	Staffa supporto / Mounting brackets (110-125-140-170-200lt)		5382058PRF0	Staffa supporto / Mounting brackets	
		5382058PLG5	Staffa supporto DESTRA / RIGHT mounting bracket (100lt)			5382058PLG4	Staffa supporto SINISTRA / LEFT mounting bracket (100lt)
R5	50620000306	Protezione in gomma / Rubber protection	50620500302	Protezione in gomma / Rubber protection			
				55005000002	Feltro / Felt		

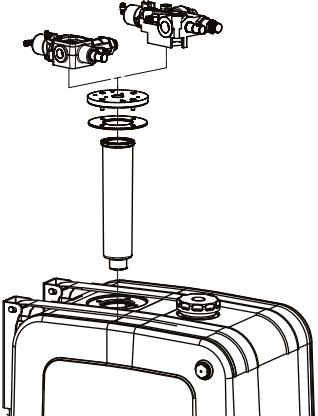
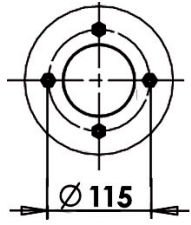
11801300201 : TAPPO DI RIEMPIMENTO / FILLER CAP  
Già compreso nel kit di fissaggio. Solo per ricambi  
Already included in the fixing kit. Only for spare part



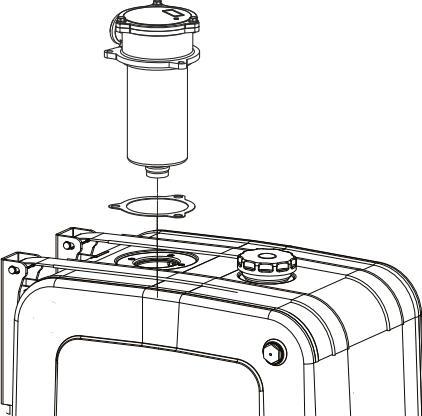
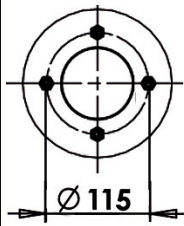
50900400105: LIVELLO OLIO / OIL LEVEL  
Già compreso nel serbatoio. Solo per ricambi  
Already included with the tank. Only for spare part



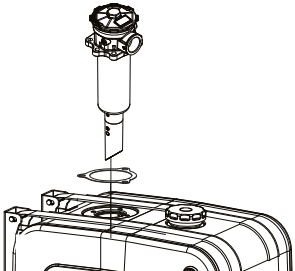

**Filtro e piastra di chiusura predisposta per il montaggio della valvola**  
*Filter and mounting flange for tipping valve*

	CAPACITA' SERBATOIO TANK CAPACITY	FLANGIA FLANGE	VALVOLA VALVE	PIASTRA X VALVOLA VALVE MOUNTING PLATE
	100 L 110 L 125 L 140 L 170 L 200 L		FM / FP 80 Modular 150 AL	121-994-00182
			Modular 150 AL Modular 250	121-994-00226
	<b>FILTRO / FILTER</b>			
	118-001-12176 25 µm	Filtri immersi Submerged filters		
118-001-11177 60 µm				

**Filtro flangiato senza possibilità di montare valvole / Filter without mounting flange for tipping valves**

		Acciaio / Steel 90 µm	G 3/4	90 L	118-001-00358
		Acciaio / Steel 90 µm	G 1	105 L	118-001-00401
		Acciaio / Steel 60 µm	G 3/4	85 L	118-001-01357
		Acciaio / Steel 60 µm	G 1	100 L	118-001-01400
		Acciaio / Steel 60 µm	G 1	145 L	118-001-01437
		Acciaio / Steel 60 µm	G 1	170 L	118-001-01446
		Acciaio / Steel 60 µm	G 1 1/4	170 L	118-001-01455
		Acciaio / Steel 60 µm	G 1	200 L	118-001-01482
		Cellulosa rinforzata Reinforced cellulose 25 µm	G 3/4	75 L	118-001-02356
		Cellulosa rinforzata Reinforced cellulose 25 µm	G 1	100 L	118-001-02409
		Cellulosa rinforzata Reinforced cellulose 25 µm	G 1	160 L	118-001-02436
		Cellulosa rinforzata Reinforced cellulose 25 µm	G 1	175 L	118-001-02445
		Cellulosa rinforzata Reinforced cellulose 25 µm	G 1 1/4	175 L	118-001-02454
		Microfibra Micro-fibre glass 25 µm	G 3/4	55 L	118-001-04354
		Microfibra Micro-fibre glass 25 µm	G 1	75 L	118-001-04407
Cellulosa rinforzata Reinforced cellulose 10 µm	G 3/4	55 L	118-001-03355		
Cellulosa rinforzata Reinforced cellulose 10 µm	G 1	75 L	118-001-03408		

**Filtro flangiato orientabile senza possibilità di montare valvole / Adjustable filter without mounting flange for tipping valves**

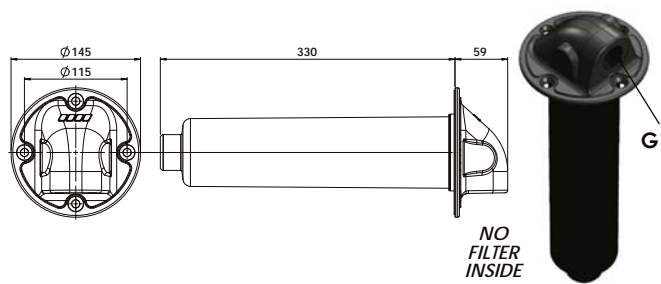
		Rete metallica Metallic net 60 µm	G 1 1/4	250 L	118-001-01571
		Microfibra Micro-fibre glass 25 µm	G 1 1/4	130 L	118-001-04904
		Cellulosa rinforzata Reinforced cellulose 10 µm	G 1 1/4	170 L	118-001-03677

Codice fascicolo: 997-400-13510

Data: Giovedì 27 febbraio 2020

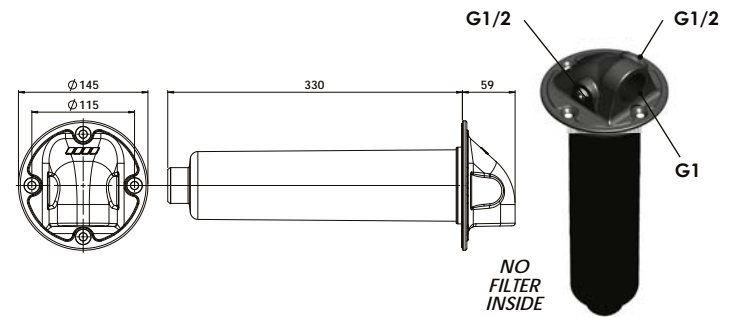
Codice foglio: 997-135-BP001 Rev: AF

**Calotta senza cartuccia filtro - 1 ritorno G1**  
**Cap without filter cartridge - 1 return port G1**



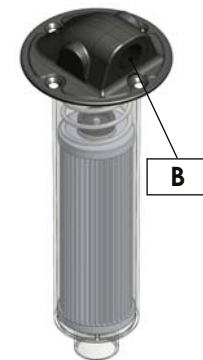
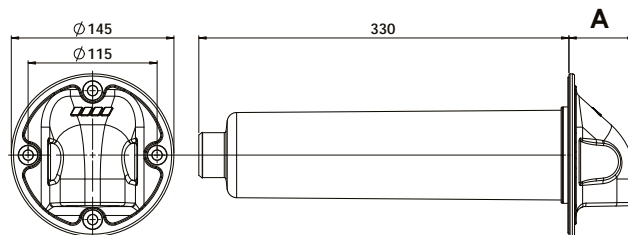
**Cod.135-904-00056**

**Calotta senza cartuccia filtro-1 ritorno G1 e 2 ritorni ausiliari G1/2**  
**Cap without filter cartridge-1 return G1 and 2 auxiliary return G1/2**



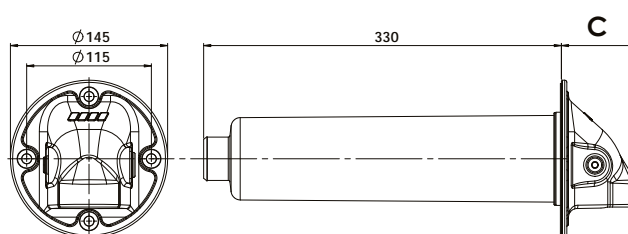
**Cod.135-904-00083**

**Calotta completa di cartuccia filtro 1 ritorno**  
**Cap complete with filter cartridge 1 return port**



Cartuccia Cartridge	Codice Code	A	B
60 µm (acciaio/steel) 200 lt	118-001-20032	59	G 1
	118-001-20050	69	G 1-1/4
25 µm (cellulosa/cellulose) 160 lt	118-001-20041	59	G 1
	118-001-20069	69	G 1-1/4
25 µm (fibra/fiber) 160 lt	118-001-20078	59	G 1
	118-001-20087	69	G 1-1/4

**Calotta completa di cartuccia filtro 1 ritorno e 2 ritorni ausiliari**  
**Cap complete with filter cartridge 1 return and 2 auxiliary return ports**



Cartuccia Cartridge	Codice Code	C	D	E	F
60 µm (acciaio/steel) 200 lt	118-001-20130	59	G 3/8	G 1/8	G 1
	118-001-20229	59	G 1/2	G 1/2	G 1
	118-001-20158	69	G 1/2	G 1/8	G 1-1/4
	118-001-20201	69	G 1/2	G 1/2	G 1-1/4
25 µm (cellulosa/cellulose) 160 lt	118-001-20149	59	G 3/8	G 1/8	G 1
	118-001-20210	59	G 1/2	G 1/2	G 1
	118-001-20167	69	G 1/2	G 1/8	G 1-1/4
25 µm (fibra/fiber) 160 lt	118-001-20194	69	G 1/2	G 1/2	G 1-1/4
	118-001-20176	59	G 3/8	G 1/8	G 1
	118-001-20185	69	G 1/2	G 1/8	G 1-1/4

**Cartuccia di ricambio / Spare cartridge**

118-002-11176 acciaio / steel (60 µm-200 lt)  
 118-002-12175 cellulosa rinforzata / reinforced cellulose (25 µm-160 lt)  
 118-002-12194 cartuccia microfibra / microfiber cartridge (25 µm-160 lt)