

SERBATOI OLIO MULTIFISSAGGIO MULTIFITTINGS OIL TANKS

Tipo / Type
Fam. JOLLY I (700x700)
CAPACITÀ SERBATOIO Lt da/from 150
TANK CAPACITY Lt a/to 250

Codice fascicolo: 997-400-13510



Serbatoio laterale completo di kit
Side tank + kit assembly



Serbatoio retro-cabina completo di kit
Rear cab tank + kit assembly

* Serbatoio Tank
(vedi tabella - see table)



135903BILX4 (KIT SCANIA 180-200-225-250 lt)
135903BILX5 (KIT SCANIA solo/only 150 lt)



Kit laterale/Side kit
135903BILX0
(peso/weight 26 Kg)
(180-200-225-250 lt)



Kit laterale/Side kit
135903BILX3
peso/weight 26 Kg
(solo/only 150 lt)



Kit retrocabina
Rear cab kit
135903BIRX0
(peso/weight 19 Kg)

Data: Lunedì 18 maggio 2020

I serbatoi di questa gamma forniscono l'opportunità di poter soddisfare con un unico prodotto due differenti tipologie di montaggio: laterale e retro-cabina, mediante il completamento del serbatoio con uno degli appositi kit di fissaggio, riducendo così le scorte di magazzino e minimizzando gli spazi ad esse dedicati. Per entrambe le tipologie di montaggio sono stati appositamente progettati supporti dalla foratura "universale" dalla grande versatilità e robustezza, capaci di garantire un montaggio veloce e sicuro per tutte le tipologie di telaio. Tutti i serbatoi di questa serie sono costruiti impiegando materie prime di altissima qualità ed utilizzando le più moderne tecnologie di assemblaggio e saldatura robotizzata. Ne deriva quindi un look particolarmente moderno e gradevole oltre ad una notevole robustezza in tutte le situazioni d'impiego. La loro dotazione tecnica di base garantisce grande flessibilità d'impiego oltre ad una notevolissima facilità d'installazione. **La piastra cieca è fornita di serie.**

The oil tanks of this range can satisfy side or rear of cabin mounting requirements with one product only, thanks to dedicated mounting kits that help to reduce stock. Both mounting kits enjoy of sturdy brackets provided of universal hole pattern that allows greater versatility ensuring quick and safe mounting on every kind of chassis. All these tanks are built by using of high quality raw materials and adopting the latest technologies in terms of robot welding and assembling. It results a modern and nice looking appearance combined with reliability and strength for every applications. **The blank flange is provided included in the standard equipment.**

Codice foglio: 997-135-B1002 Rev.: AC

| ALLUMINIO ALUMINIUM | | |
|---------------------------------------|---------------------------------|----------------------|
| Capacità nominale Filling capacity | Codice serbatoio Tank code * | Peso Weight Kg |
| 150 | H1ANBIO3540 | 16,3 |
| 180 | H1ANBIO4040 | 17,2 |
| 200 | H1ANBIO4540 | 18 |
| 225 | H1ANBIO5040 | 18,9 |
| 250 | H1ANBIO5540 | 19,8 |

| ACCIAIO VERNICIATO COATED STEEL (RAL 7021) | | |
|---|---------------------------------|----------------------|
| Capacità nominale Filling capacity | Codice serbatoio Tank code * | Peso Weight Kg |
| 150 | H1GNBIO3540 | 33,2 |
| 180 | H1GNBIO4040 | 35 |
| 200 | H1GNBIO4540 | 36,7 |
| 225 | H1GNBIO5040 | 38,5 |
| 250 | H1GNBIO5540 | 40,3 |

| ACCIAIO INOX STAINLESS STEEL | | |
|---------------------------------------|---------------------------------|----------------------|
| Capacità nominale Filling capacity | Codice serbatoio Tank code * | Peso Weight Kg |
| 150 | H1XNBIO3540 | 33,2 |
| 180 | H1XNBIO4040 | 35 |
| 200 | H1XNBIO4540 | 36,7 |
| 225 | H1XNBIO5040 | 38,5 |
| 250 | H1XNBIO5540 | 40,3 |

IMPORTANTE
IMPORTANT

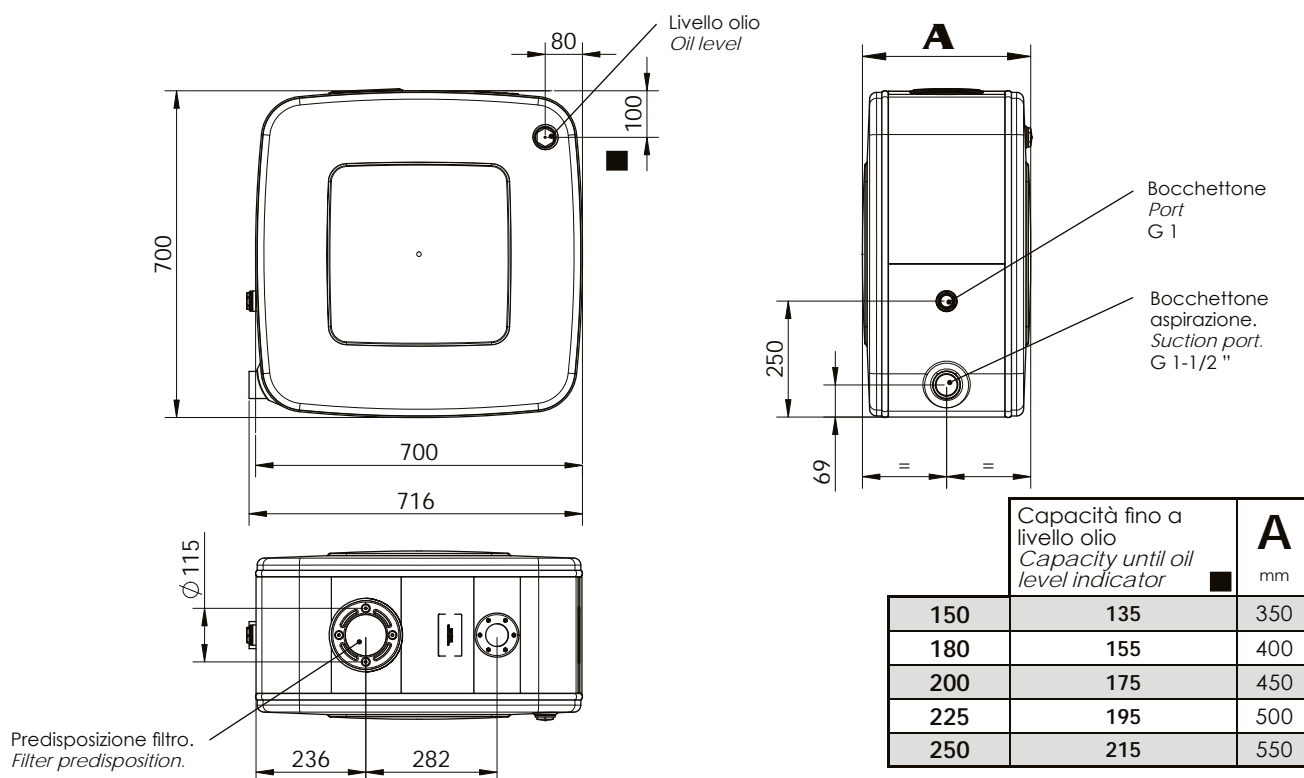
G 1-1/2

La valvola a sfera orientabile da G 1-1/2 cod. 12600600409 è **COMPRESA** nella fornitura.
The adjustable ball valve G 1-1/2 code 12600600409 is **INCLUDED** in the standard equipment.

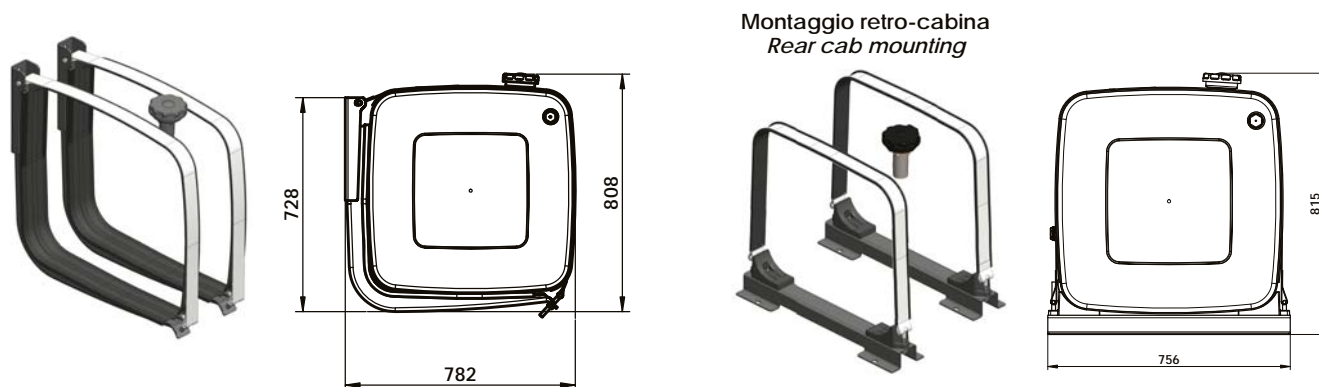


* Codice serbatoio senza kit. Il kit di montaggio deve essere ordinato separatamente scegliendo tra laterale e retro-cabina.
Part Number for oil tank only, without mounting kit. The mounting kit has to be ordered separately, choosing among the side or rear cab versions.

INGOMBRO SERBATOI - TANKS DIMENSION



INGOMBRO SERBATOIO CON KIT STANDARD - TANK WITH STANDARD KIT DIMENSIONS



| Ricambi / Spare parts | | | | | | |
|-----------------------|-------------|--|---|--|-------------|--|
| | R1 | 538200B1X0 | Fascia inox fissaggio serbatoi INOX / Stainless steel strap for INOX tank | | 13590105027 | KIT dadi fissaggio supporti serbatoio / Nuts for mounting kit for oil tank |
| | R2 | 50620000602 | Antivibrante fascia / Protection for oil tank strap | | 538200B2X0 | Fascia inox fissaggio serbatoio / Stainless steel strap for oil tank |
| | R3 | 13599000749 | Antivibrante alto / High protection | | 50620000603 | Antivibrante in PVC protezione fascia inox / PVC protection for oil tank strap |
| | R4 | 538205BILG0 | Staffa supporto / Mounting brackets (180-200-225-250 lt) | | 53800401907 | Staffa supporto / Mounting brackets |
| | | 538205BILG1 | Staffa supporto SINISTRA / LEFT mounting bracket (150 lt) | | 50600002845 | Protezione in gomma / Rubber protection |
| | 538205BILG2 | Staffa supporto DESTRA / RIGHT mounting bracket (150 lt) | | | | |
| R5 | 52600100344 | Perno / Pin | | | | |
| R6 | 50501000061 | Dado M12 autobloccante / Nut M12 self-blocking | | | | |

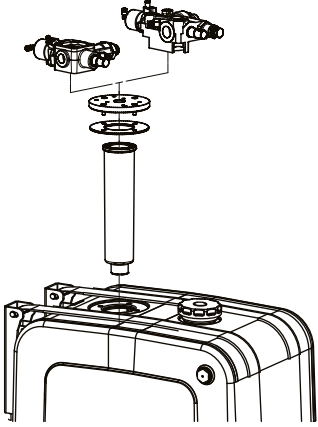
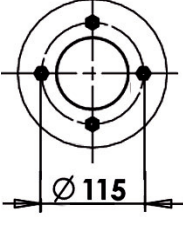
11801300201 : TAPPO DI RIEMPIMENTO / FILLER CAP
Già compreso nel kit di fissaggio. Solo per ricambi
Already included in the fixing kit. Only for spare part



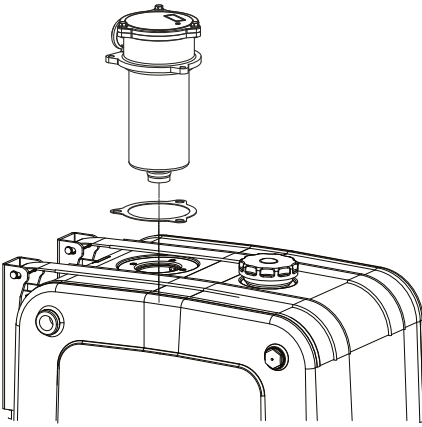
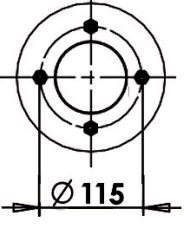
50900400105: LIVELLO OLIO / OIL LEVEL
Già compreso nel serbatoio. Solo per ricambi
Already included with the tank. Only for spare part



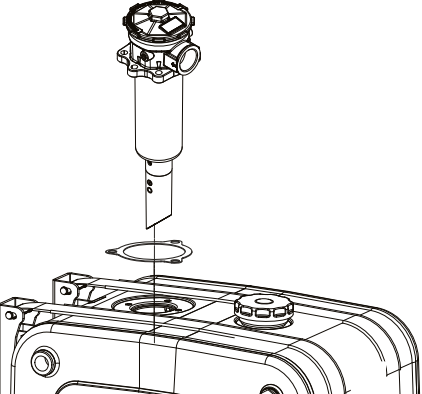
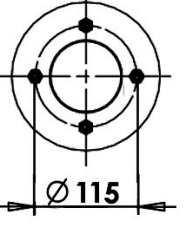
Filtro e piastra di chiusura predisposta per il montaggio della valvola
Filter and mounting flange for tipping valve

| | | | | |
|---|--|---|--------------------------------|---|
|  | CAPACITA' SERBATOIO TANK CAPACITY | FLANGIA FLANGE | VALVOLA VALVE | PIASTRA X VALVOLA VALVE MOUNTING PLATE |
| | 135 L 150 L 170 L 200 L 250 L |  | FM / FP 80 Modular 150 AL | 121-994-00182 |
| | | | Modular 150 AL Modular 250 | 121-994-00226 |
| | | | FILTRO / FILTER | |
| | | | 118-001-12176 25 µm | Filtri immersi <i>Submerged filters</i> |
| 118-001-11177 60 µm | | | | |

Filtro flangiato senza possibilità di montare valvole / Filter without mounting flange for tipping valves

| | | | | | |
|--|--|---|---------------|-------|---------------|
|  |  | Acciaio / Steel 90 µm | G 3/4 | 90 L | 118-001-00358 |
| | | Acciaio / Steel 90 µm | G 1 | 105 L | 118-001-00401 |
| | | Acciaio / Steel 60 µm | G 3/4 | 85 L | 118-001-01357 |
| | | Acciaio / Steel 60 µm | G 1 | 100 L | 118-001-01400 |
| | | Acciaio / Steel 60 µm | G 1 | 145 L | 118-001-01437 |
| | | Acciaio / Steel 60 µm | G 1 | 170 L | 118-001-01446 |
| | | Acciaio / Steel 60 µm | G 1 1/4 | 170 L | 118-001-01455 |
| | | Acciaio / Steel 60 µm | G 1 | 200 L | 118-001-01482 |
| | | Cellulosa rinforzata <i>Reinforced cellulose</i> 25 µm | G 3/4 | 75 L | 118-001-02356 |
| | | Cellulosa rinforzata <i>Reinforced cellulose</i> 25 µm | G 1 | 100 L | 118-001-02418 |
| | | Cellulosa rinforzata <i>Reinforced cellulose</i> 25 µm | G 1 | 160 L | 118-001-02436 |
| | | Cellulosa rinforzata <i>Reinforced cellulose</i> 25 µm | G 1 | 175 L | 118-001-02445 |
| | | Cellulosa rinforzata <i>Reinforced cellulose</i> 25 µm | G 1 1/4 | 175 L | 118-001-04901 |
| | | Microfibra <i>Micro-fibre glass</i> 25 µm | G 3/4 | 55 L | 118-001-04354 |
| | | Microfibra <i>Micro-fibre glass</i> 25 µm | G 1 | 75 L | 118-001-04407 |
| | | Cellulosa rinforzata <i>Reinforced cellulose</i> 10 µm | G 3/4 | 55 L | 118-001-03355 |
| Cellulosa rinforzata <i>Reinforced cellulose</i> 10 µm | G 1 | 75 L | 118-001-03408 | | |

Filtro flangiato orientabile senza possibilità di montare valvole / Adjustable filter without mounting flange for tipping valves

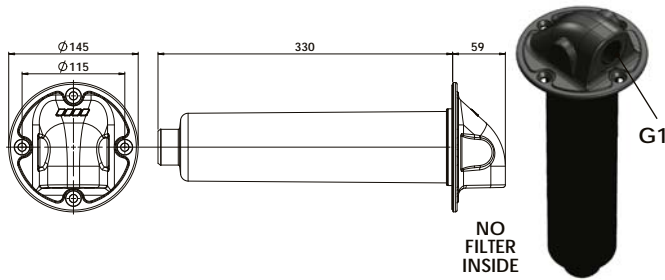
| | | | | | |
|---|---|---|---------|-------|---------------|
|  |  | Rete metallica <i>Metallic net</i> 60 µm | G 1 1/4 | 250 L | 118-001-01571 |
| | | Microfibra <i>Micro-fibre glass</i> 25 µm | G 1 1/4 | 130 L | 118-001-04904 |
| | | Cellulosa rinforzata <i>Reinforced cellulose</i> 10 µm | G 1 1/4 | 170 L | 118-001-03677 |

Codice fascicolo: 997-400-13510

Data: Lunedì 18 maggio 2020

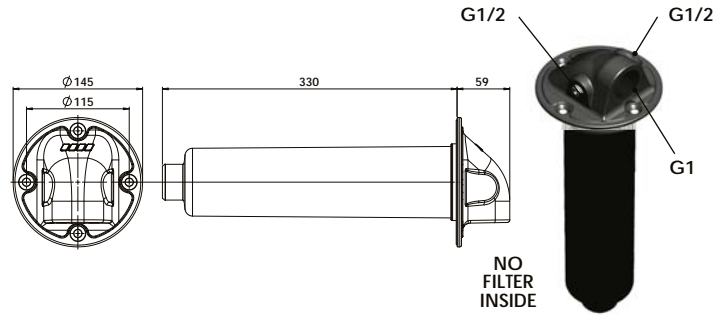
Codice foglio: 997-135-B1002 Rev.: AC

Calotta senza cartuccia filtro - 1 ritorno G1
Cap without filter cartridge - 1 return port G1



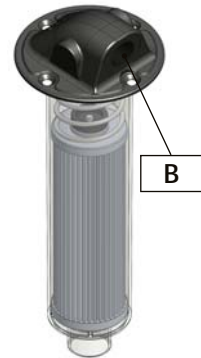
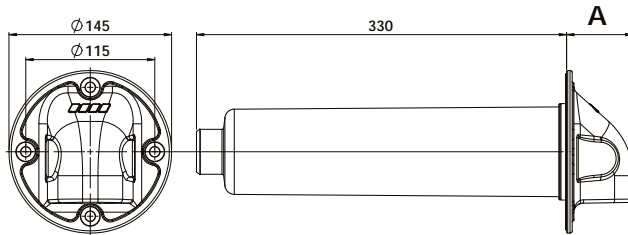
Cod.135-904-00056

Calotta senza cartuccia filtro-1 ritorno G1 e 2 ritorni ausiliari G1/2
Cap without filter cartridge-1 return G1 and 2 auxiliary return G1/2



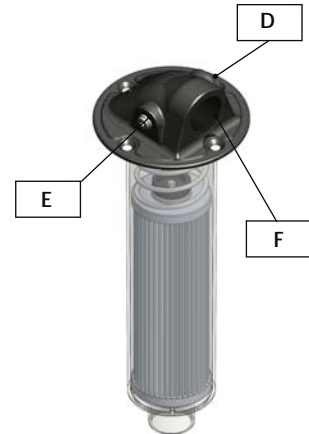
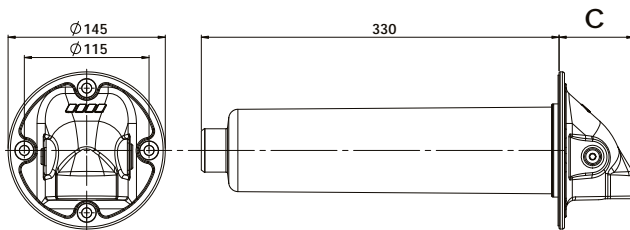
Cod.135-904-00083

Calotta completa di cartuccia filtro 1 ritorno
Cap complete with filter cartridge 1 return port



| Cartuccia Cartridge | Codice Code | A | B |
|------------------------------------|---------------|----|---------|
| 60 µm (acciaio/steel) 200 lt | 118-001-20032 | 59 | G 1 |
| | 118-001-20050 | 69 | G 1-1/4 |
| 25 µm (cellulosa/cellulose) 160 lt | 118-001-20041 | 59 | G 1 |
| | 118-001-20069 | 69 | G 1-1/4 |
| 25 µm (fibra/fiber) 160 lt | 118-001-20078 | 59 | G 1 |
| | 118-001-20087 | 69 | G 1-1/4 |

Calotta completa di cartuccia filtro 1 ritorno e 2 ritorni ausiliari
Cap complete with filter cartridge 1 return and 2 auxiliary return ports



| Cartuccia Cartridge | Codice Code | C | D | E | F |
|------------------------------------|---------------|----|-------|-------|---------|
| 60 µm (acciaio/steel) 200 lt | 118-001-20130 | 59 | G 3/8 | G 1/8 | G 1 |
| | 118-001-20229 | 59 | G 1/2 | G 1/2 | G 1 |
| | 118-001-20158 | 69 | G 1/2 | G 1/8 | G 1-1/4 |
| | 118-001-20201 | 69 | G 1/2 | G 1/2 | G 1-1/4 |
| 25 µm (cellulosa/cellulose) 160 lt | 118-001-20149 | 59 | G 3/8 | G 1/8 | G 1 |
| | 118-001-20210 | 59 | G 1/2 | G 1/2 | G 1 |
| | 118-001-20167 | 69 | G 1/2 | G 1/8 | G 1-1/4 |
| 25 µm (fibra/fiber) 160 lt | 118-001-20194 | 69 | G 1/2 | G 1/2 | G 1-1/4 |
| | 118-001-20176 | 59 | G 3/8 | G 1/8 | G 1 |
| | 118-001-20185 | 69 | G 1/2 | G 1/8 | G 1-1/4 |

Cartuccia di ricambio / Spare cartridge

118-002-11176 acciaio/steel (60 µm-200 lt)
 118-002-12175 cellulosa rinforzata/reinforced cellulose (25 µm-160 lt)
 118-002-12194 cartuccia microfibra/ microfiber cartridge (25 µm-160 lt)