

FASCETTE STRINGITUBO

CLAMPS

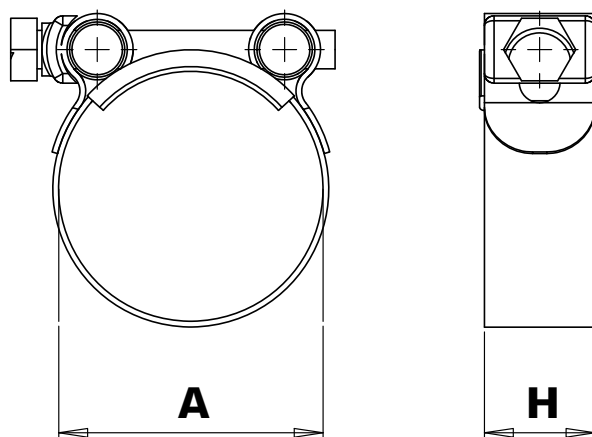
CODICE FAMIGLIA
FAMILY CODE

155-901
155-902



Collari a bullone ideali per tubi ad alta, bassa pressione e rinforzati; il bullone è impegnato direttamente sul barilotto filettato ed è pertanto possibile serrare i collari con avvitatori elettrici o pneumatici.

Bolt and barrel clamps are suitable for high, low and reinforced pressure hoses. The bolt is directly engaged in the barrel, it can thus be fastened with a pneumatic or electrical tool.



H mm	A (mm) Ø tubo / hose		CODICE CODE	PESO WEIGHT kg
	da / from	a / to		
20	29	31	155-901-29312	0,0585
	32	35	155-901-32353	0,0520
	36	39	155-901-36395	0,0567
	40	43	155-901-40433	0,0570
22	44	47	155-901-44475	0,0614
	48	51	155-901-48515	0,0716
	52	55	155-901-52555	0,1120
	56	59	155-901-56597	0,0985
	60	63	155-901-60635	0,1140
	64	67	155-901-64677	0,1220
24	68	73	155-901-68735	0,1260
	74	79	155-901-74791	0,1310
	86	91	155-901-86911	0,1503
	113	121	155-902-01215	0,1750

pag.17