

Sauganschlüsse

für Pumpen der Serien F1, T1, F2, F3 und VP1-095, -110 und -130

Ein ‚Sauganschluss‘ in gerade, 45°, 90° oder 135° besteht aus Sauganschluss, 2 Klammern, 2 Innensechskant-Schrauben und einem O-Ring.

NB: Ein Sauganschluss muß immer separat bestellt werden (wird nicht mit der Pumpe geliefert).
Für Auswahl der geeigneten Leitungsabmessung, siehe Kapitel 2.

Sauganschlüsse für VP1-045/075 siehe Seite 57

Gerader Sauganschlüsse für F1, T1, F2, F3, VP1-095/-110/-130

Bestellnr.	A mm	B mm	ØC dia. mm (in.)
378 0635 ¹⁾	0	85	38 (1 1/2")
378 0636 ²⁾	17	136	50 (2")
378 0637 ³⁾	25	145	63 (2 1/2")
378 3523 ³⁾	32	174	75 (3")

45°-Sauganschlüsse F1, T1, F2, F3, VP1-095/-110/-130

Bestellnr.	A mm	B mm	ØC dia. mm (in.)
378 1234 ¹⁾	60	104	32 (1 1/4")
378 0633 ¹⁾	60	104	38 (1 1/2")
378 0364 ²⁾	67	110	50 (2")
378 0634 ³⁾	75	117	63 (2 1/2")
378 3367 ³⁾	95	138	75 (3")
378 1062	67	110	40
378 0975	67	110	45

90°-Sauganschlüsse F1, T1, F2, F3, VP1-095/-110/-130

Bestellnr.	A mm	B mm	ØC dia. mm (in.)
378 0978 ¹⁾	126	83	38 (1 1/2")
378 0979 ²⁾	135	83	50 (2")
378 1980 ³⁾	147	83	63 (2 1/2")
378 0976	135	83	45
378 8690 ³⁾	185	83	75 (3")

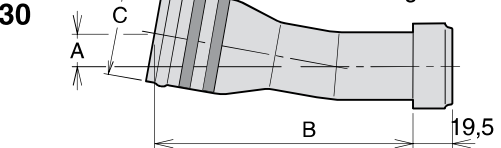
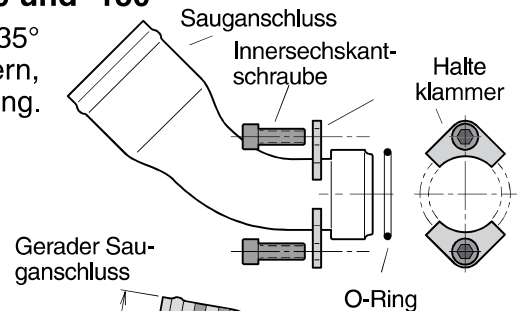
145°-Sauganschluss F1, T1, F2, F3, VP1-095-110/-130

Bestellnr.	A mm	B mm	ØC dia. mm (in.)
378 1867	165	73	50 (2")

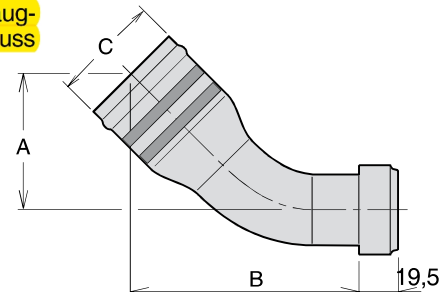
- 1) Für Baugröße F1-25 empfehlen.
- 2) Für Baugröße F1-41,-51,-61,-81, -101 empfehlen.
- 3) (3 Klammern und 3 Schrauben)

Montage - Ersatzteilsätze für Sauganschlüsse

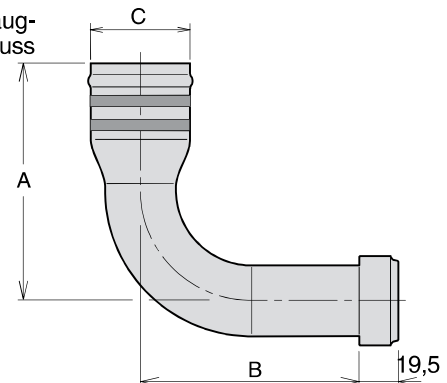
Montagesatz bestehend aus:
 Halteklammer, Innensechskantschraube und O-Ring
 Bestellnummer: 378 1321
 Montagesatz für die Befestigung an Bypass-Ventil BPV:
 Bestellnummer: 378 2439



45° Sauganschluss



90° Sauganschluss



145° Sauganschluss

