

# SUPPORTI POMPA ISO ISO PUMP ADAPTORS

CODICE FAMIGLIA  
FAMILY CODE

# 103-005

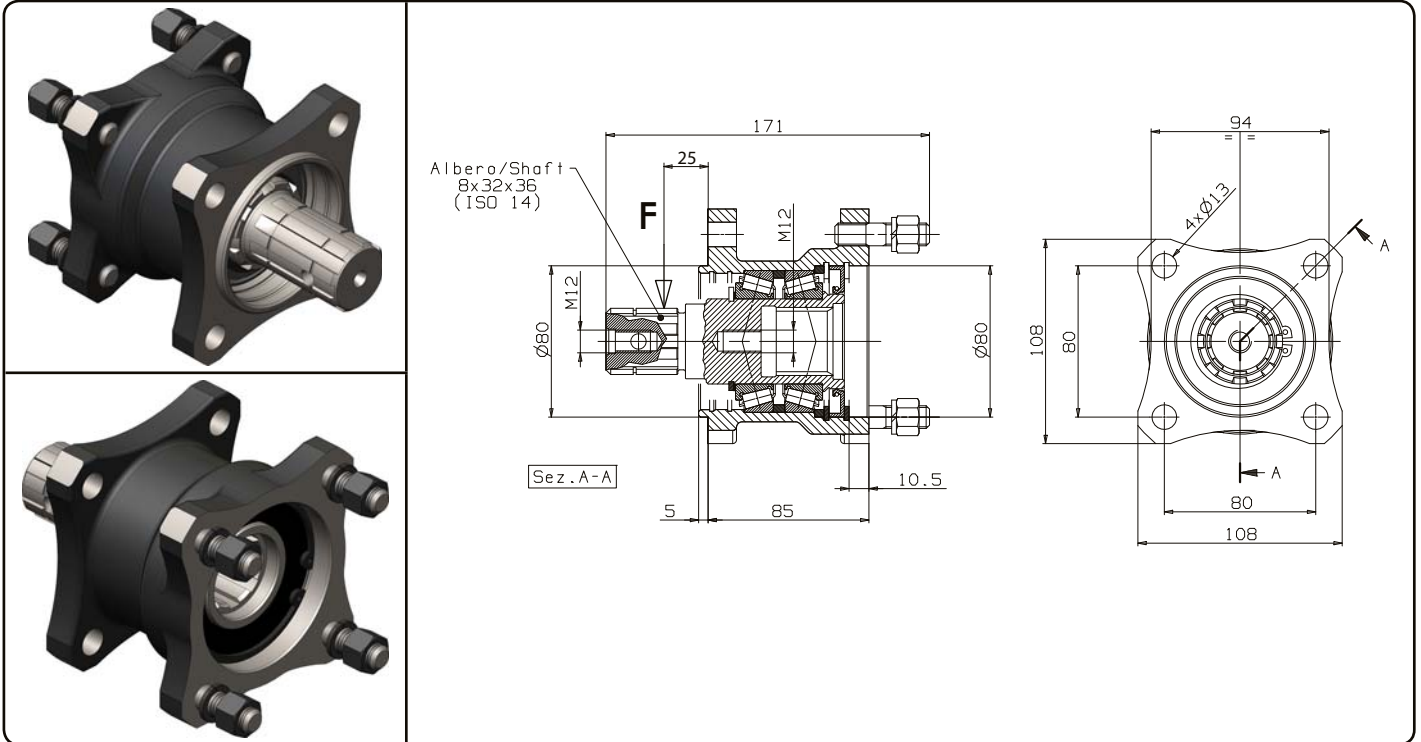
103-005-00079

Supporto pompa ISO maschio/femmina L=85 mm  
ISO pump adaptor male/female L=85 mm

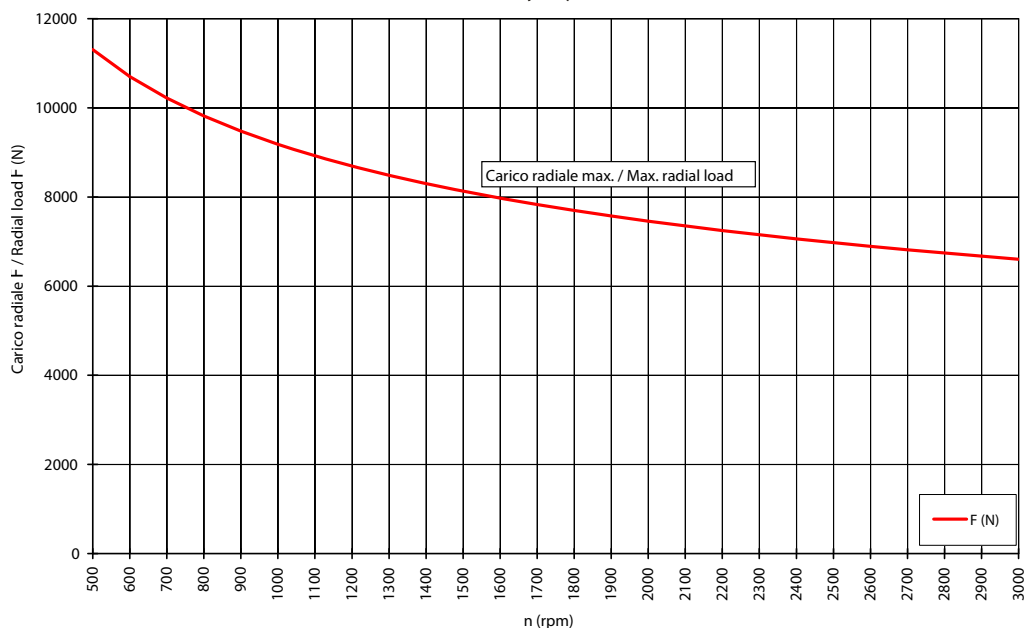


**COPPIA MAX.  
MAX. TORQUE**

**1000 Nm (senza carico radiale applicato all'albero)  
1000 Nm (without radial load on shaft)**



Massimo carico radiale applicabile all'albero ( **F** ).  
Max. radial load on shaft ( **F** ).



Data: Martedì 31 maggio 2016

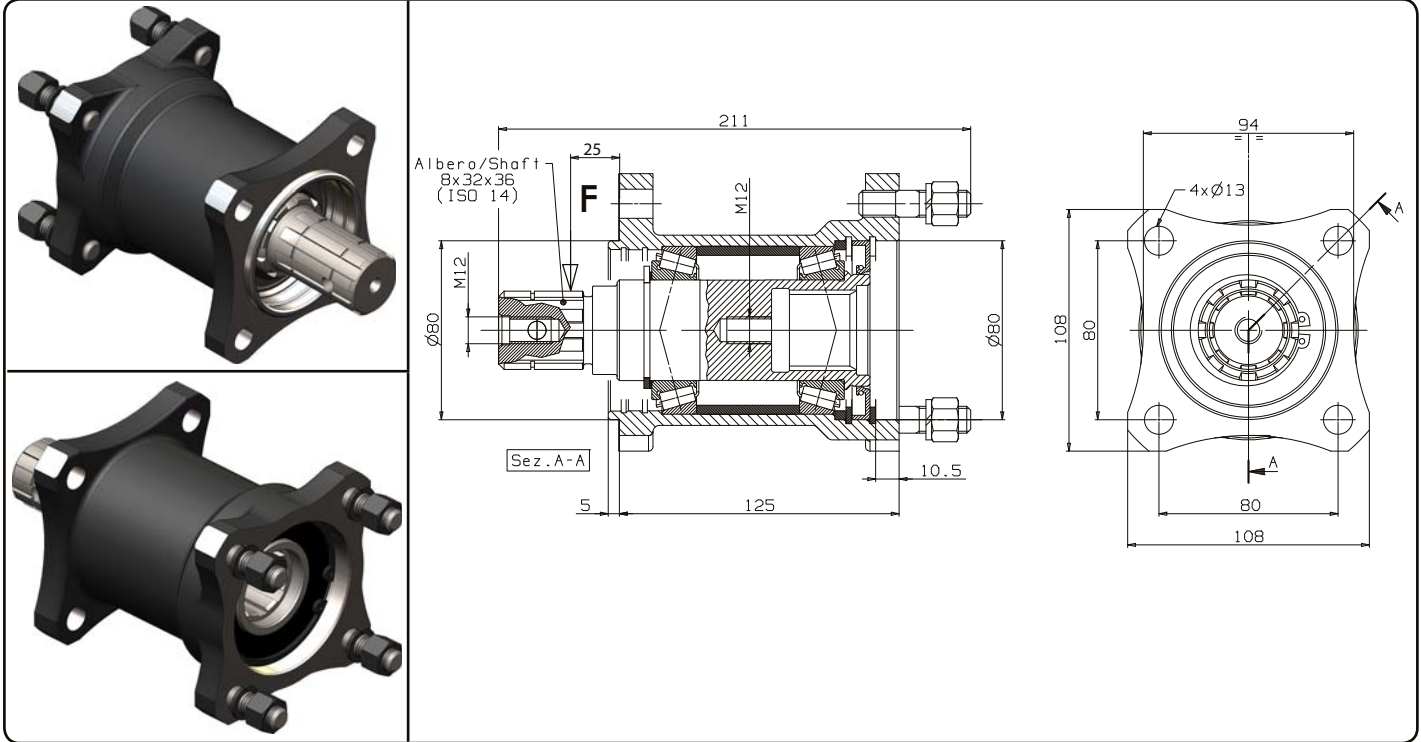
Codice foglio: 997-103-50060 Rev: AM

103-005-00097

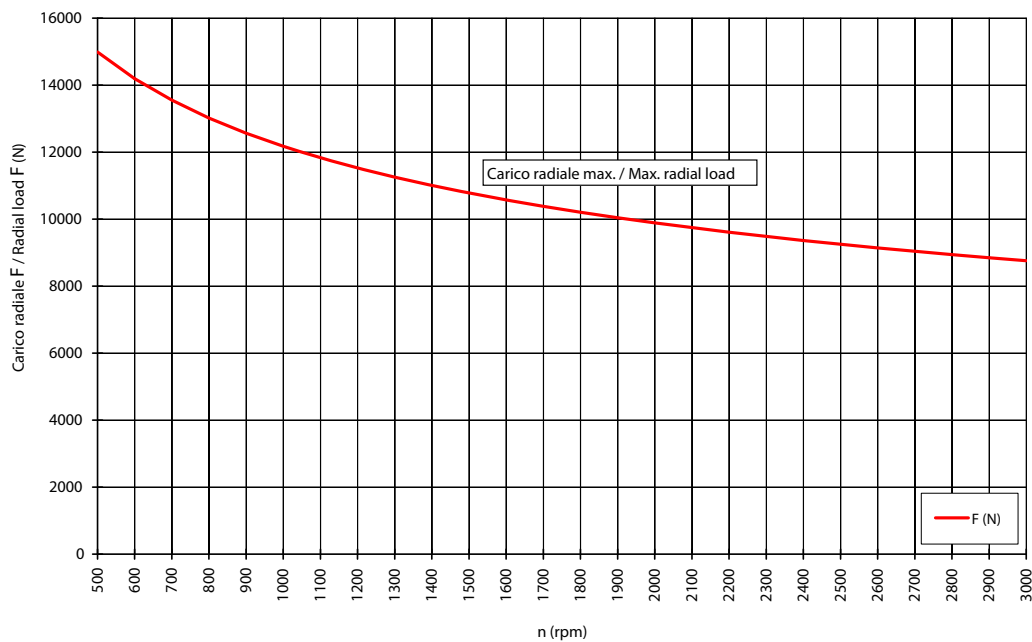
Supporto pompa ISO maschio/femmina L=125 mm  
ISO pump adaptor male/female L=125 mm



**COPPIA MAX. 1000 Nm (senza carico radiale applicato all'albero)**  
**MAX. TORQUE 1000 Nm (without radial load on shaft)**



Massimo carico radiale applicabile all'albero ( **F** ).  
Max. radial load on shaft ( **F** ).



Data: Martedì 31 maggio 2016

Codice foglio: 997-103-50060 Rev: AM

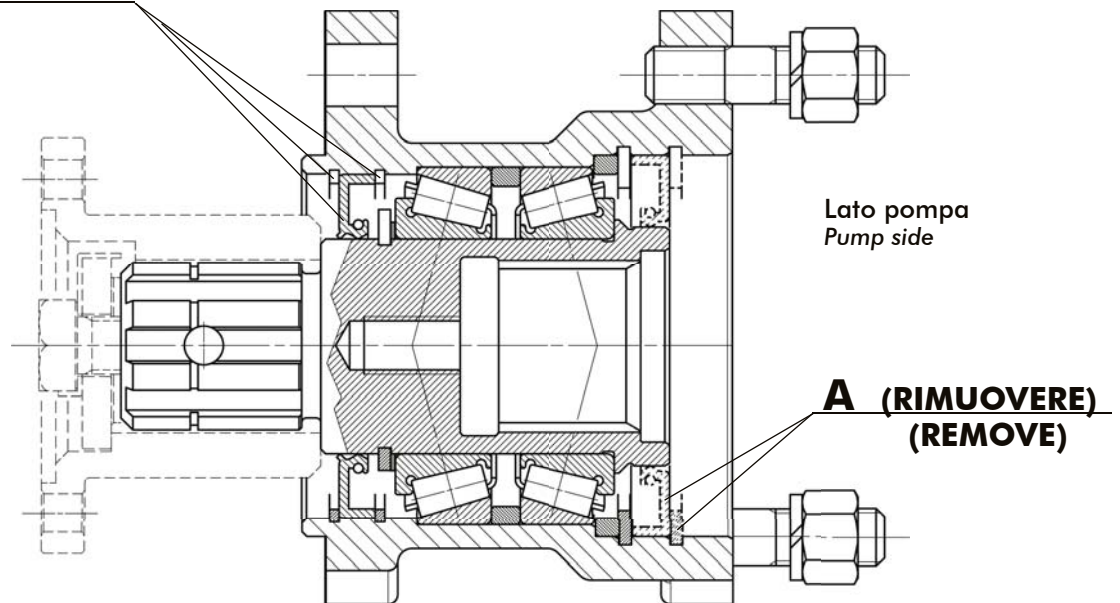
**APPLICAZIONE ALTERNATIVA / ALTERNATIVE INSTALLATION**

Il supporto può essere montato su pompe ISO per sostenere il carico radiale indotto da applicazioni quali ingranaggi a sbalzo, pulegge o flange. In questi casi devono essere montati anche i seguenti particolari come indicato a disegno:

*The adaptor can be mounted on ISO pumps in order to bear the radial load generated by loose gears, pulley or flanges. In those cases you must install also the following components as indicated in the drawing:*

- Guarnizione paraolio, q.tà 1pz, cod. **506-028-45726**
- Anello seeger, q.tà 2 pz, cod. **501-000-02729**

- Oil seal, q.ty 1pc, cod. **506-028-45726**
- Circlip, q.ty 2 pcs, cod. **501-000-02729**

**(A) È fondamentale rimuovere:**

- paraolio della pompa
- paraolio e seeger del supporto

per consentire la corretta lubrificazione dei cuscinetti.

**(A) It is mandatory to remove:**

- the pump's oil seal
- adaptor's oil seal and circlip

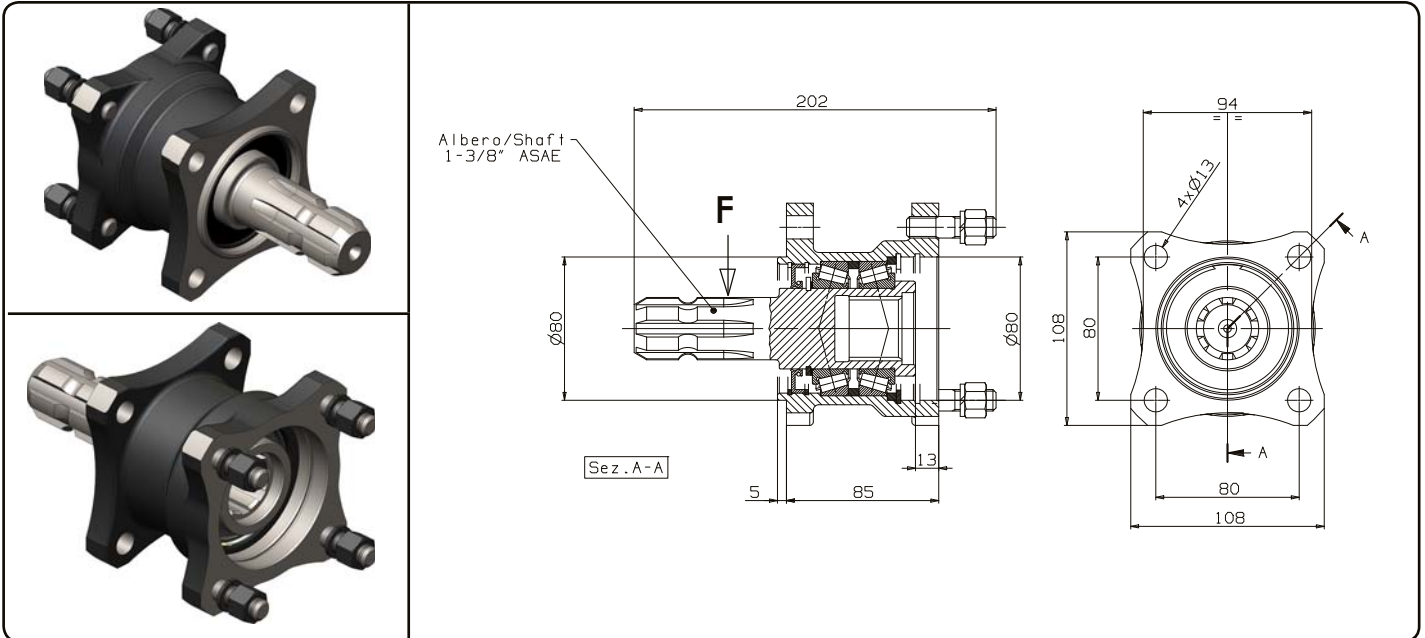
in order to allow the bearings to be lubricated.

103-005-00088

Supporto pompa ISO ASAE L=85 mm  
ISO ASAE pump adaptor L=85 mm



**COPPIA MAX. 800 Nm (senza carico radiale applicato all'albero)**  
**MAX. TORQUE 800 Nm (without radial load on shaft)**

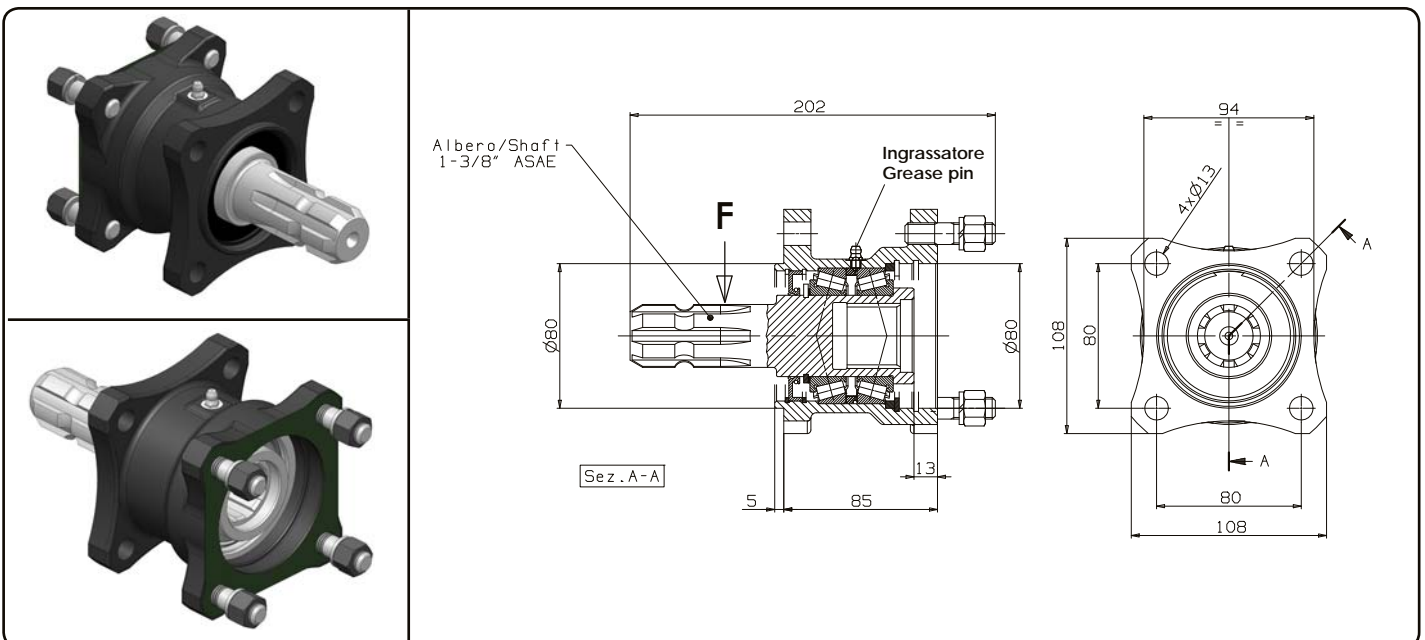


103-005-00104

Supporto pompa ISO ASAE L=85 mm (con ingrassatore)  
ISO ASAE pump adaptor L=85 mm (with grease pin)



**COPPIA MAX. 800 Nm (senza carico radiale applicato all'albero)**  
**MAX. TORQUE 800 Nm (without radial load on shaft)**



Data: Martedì 31 maggio 2016

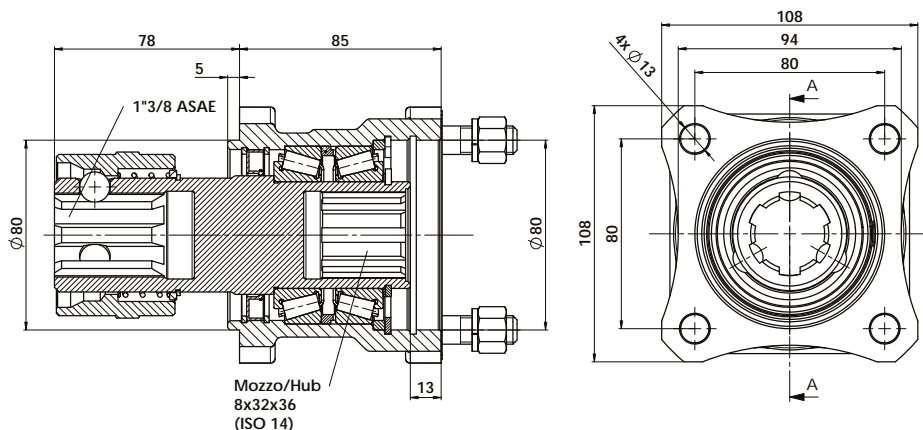
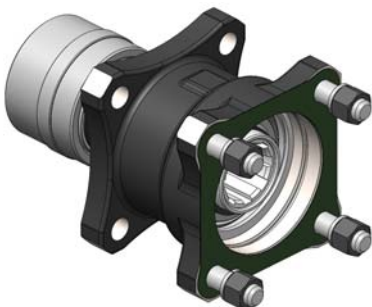
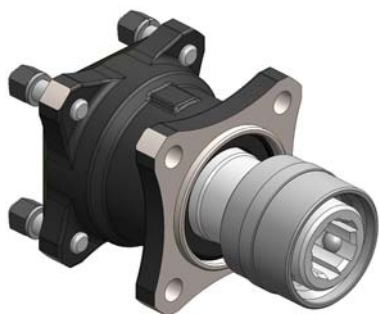
Codice foglio: 997-103-50060 Rev: AM

103-005-00113

Supporto pompa ISO FEMMINA - ASAE FEMMINA L=85 mm  
FEMALE ISO - FEMALE ASAE pump adaptor L=85 mm



**COPPIA MAX. 800 Nm (senza carico radiale applicato all'albero)**  
**MAX. TORQUE 800 Nm (without radial load on shaft)**

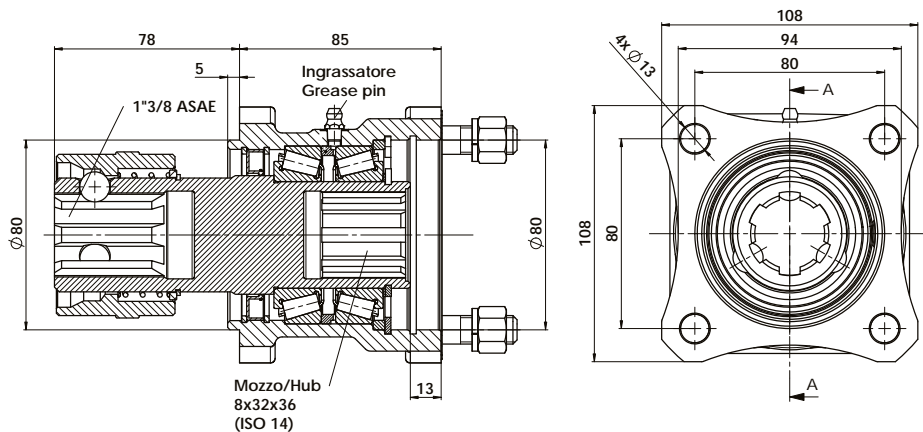
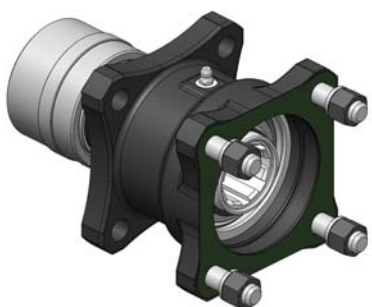
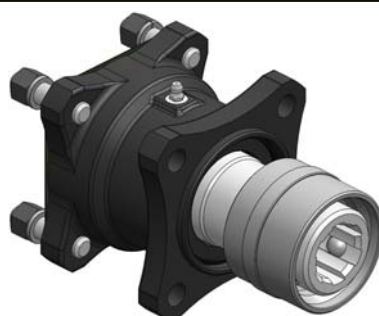


103-005-00122

Supporto pompa ISO FEMMINA - ASAE FEMMINA L=85 mm (con ingrassatore)  
FEMALE ISO - FEMALE ASAE pump adaptor L=85 mm (with grease pin)



**COPPIA MAX. 800 Nm (senza carico radiale applicato all'albero)**  
**MAX. TORQUE 800 Nm (without radial load on shaft)**



Data: Martedì 31 maggio 2016

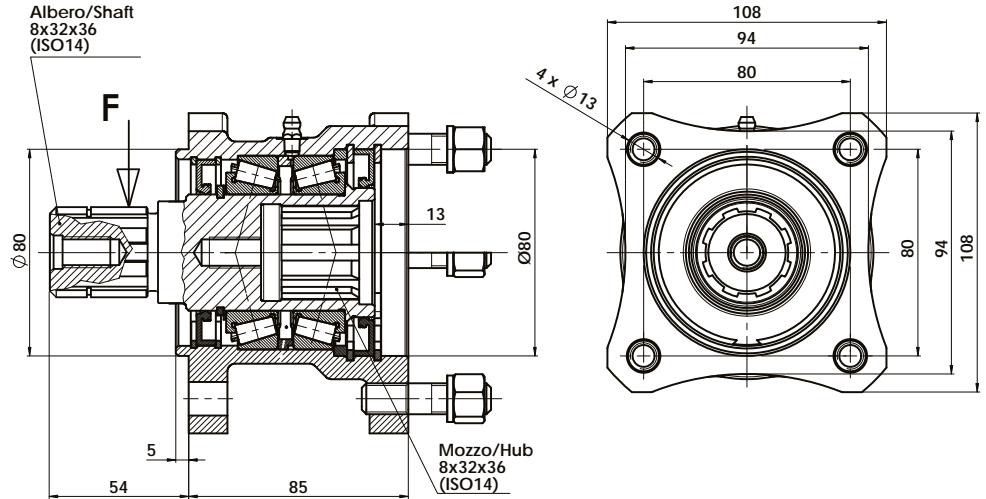
Codice foglio: 997-103-50060 Rev: AM

103-005-00131

Supporto pompa ISO M/F doppio paraolio L=85 mm (con ingrassatore)  
M/F ISO double oil seal pump adaptor L=85 mm (with grease pin)



**COPPIA MAX. 800 Nm (senza carico radiale applicato all'albero)**  
**MAX. TORQUE 800 Nm (without radial load on shaft)**



**Il supporto viene fornito già completo di grasso.**  
**The adaptor is supplied already greased.**

Data: Martedì 31 maggio 2016

Codice foglio: 997-103-50060 Rev: AM