

ALBERO DI CORREDO QUILL SHAFT "ZF ASTRONIC-MID 12AS 1010 TD - 12AS 1010 TO 12AS 1210 TO

CODICE
CODE

093-010-00011

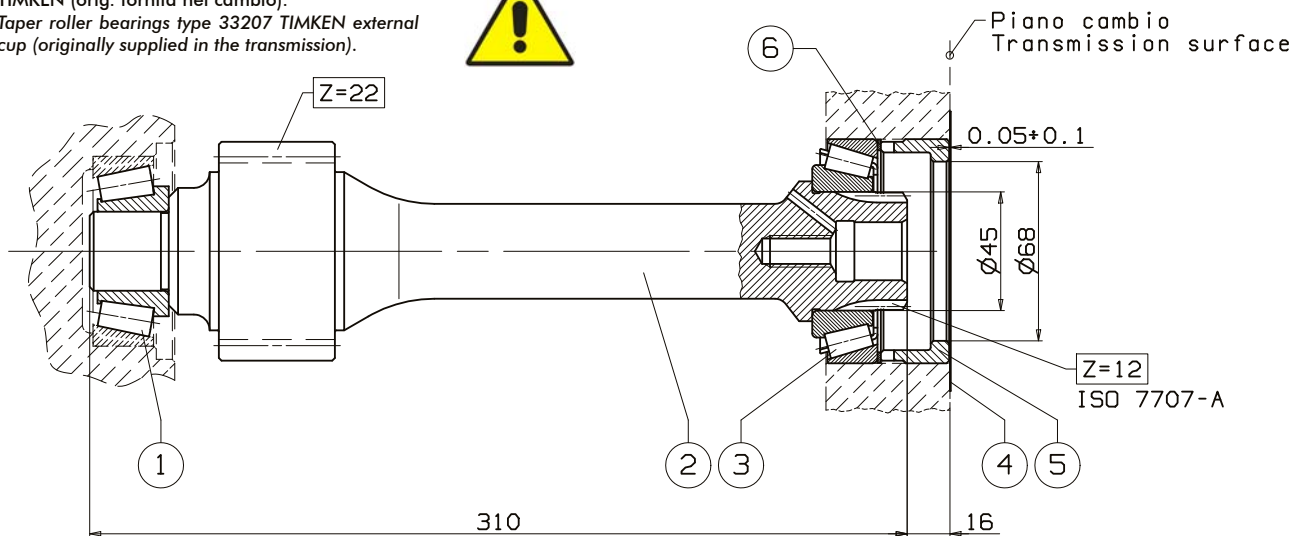
ZF



Coppa esterna cuscinetto rulli conici tipo 33207
TIMKEN (orig. fornita nel cambio).
Taper roller bearings type 33207 TIMKEN external
cup (originally supplied in the transmission).



Piano cambio
Transmission surface



N°	Codice Code	Descrizione Description	Q.
1	510-002-00186	Cuscinetto rulli conici / Tapered roller bearing	1
2	521-000-01157	Albero di corredo / Quill shaft	1
3	510-002-00337	Cuscinetto rulli conici / Tapered roller bearing EUR. 32209	1
4	507-001-00077	Guarnizione / Gasket	1
5	534-002-00239	Anello guida PTO / PTO guiding ring	1
6	529-007-00100	Anello spessore 0,5 registro gioco cuscinetti / 0.5 thickness ring - bearing backlash register	1
	529-007-00119	Anello spessore 0,3 registro gioco cuscinetti / 0.3 thickness ring - bearing backlash register	2
	529-007-00128	Anello spessore 0,2 registro gioco cuscinetti / 0.2 thickness ring - bearing backlash register	2

pag.91

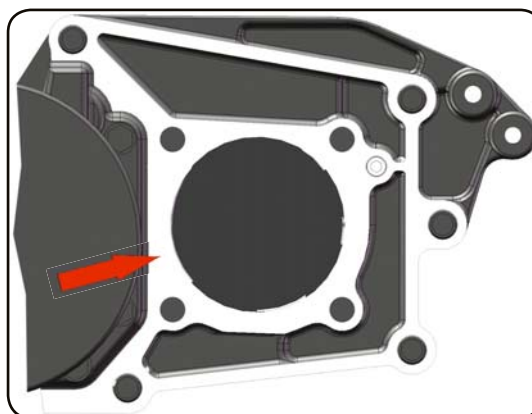
OMFB
HYDRAULIC COMPONENTS

O.M.F.B. S.p.A. Hydraulic Components
We reserve the right to make any changes without notice.
Edition 2007.12 No reproduction, however partial, is permitted.
Via Cave, 7/9 25050 Provaglio d'Iseo (Brescia) Italy Tel.: +39.030.9830611
Fax: +39.030.9839207-208 Internet:www.omfb.it e-mail:contatti@omfb.it

COMPANY WITH
QUALITY SYSTEM
CERTIFIED BY DNV GL
= ISO 9001:2015 =

1) Togliere il coperchio posteriore originale e rimuovere eventuali tracce di pasta/prodotto sigillante e di vernice dalla zona indicata.

Take out the original rear cover and remove any presence of sealant or painting.



2) In fase di montaggio del kit albero è molto importante garantire il corretto GIOCO ASSIALE dei cuscinetti a RULLI CONICI. A montaggio ultimato il GIOCO ASSIALE deve essere: min. 0.05 max 0.1 mm. Per la definizione e la registrazione del GIOCO procedere nel seguente modo:

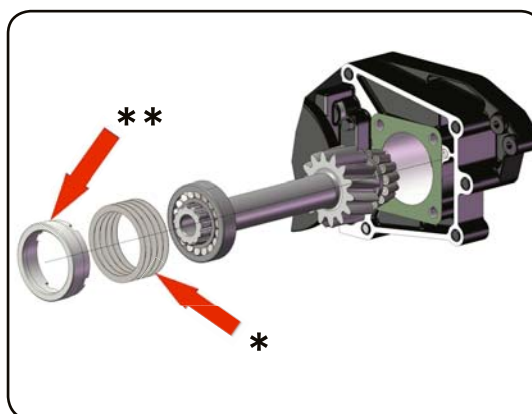
1) Montare nel cambio il KIT albero completo, premendo leggermente la COPPA ESTERNA del cuscinetto contro la parte interna del cuscinetto, controllando che l'albero NON ABBAIA PIU' GIOCO, ma possa ruotare con lo sforzo manuale.

2) Interporre tra il cuscinetto e l'anello guida PTO ** alcuni anelli * combinando i vari spessori fino ad ottenere che l'anello guida PTO risulti INTERNO rispetto al piano del cambio di 0.05-0.1 mm (questo risulterà il gioco ASSIALE definito per i CUSCINETTI a RULLI CONICI).

In the shaft kit assembly phase it is very important to guarantee correct axial play of the TAPER ROLLER BEARINGS. On completion of assembly, the AXIAL PLAY should be min. 0.05 max. 0.1 mm. For definition and recording of PLAY, proceed as follows:

1) Assemble the complete shaft kit in the transmission, slightly pushing the EXTERNAL BEARING CUP against the inside of the bearing, checking that the shaft DOES NOT HAVE ANY MORE PLAY, but can be manually turned.

2) Put some rings * between the bearing and the PTO ** combining the various thicknesses until the PTO guide ring is INSIDE by 0.05-0.1 mm with respect to the transmission plan (this will be the AXIAL play defined for the TAPER ROLLER BEARINGS).



COPPIA DI SERRAGGIO					
Diametro filetto - Vite (mm)	M8	M10	M12	UNC 3/8	UNC 7/16
Coppia chius. viti e dadi (Nm)	25	50	80	25	60
Coppia di chius. prigionieri (Nm)	10	20	30	10	20



Per i cambi in alluminio la coppia di serraggio deve essere diminuita del 30%.

Nota per la coppia di serraggio: le coppie di serraggio indicate sono puramente indicative e non sostituiscono le indicazioni date dal costruttore del veicolo o dal costruttore del cambio.

TIGHTENING TORQUE					
Thread diameter - Screw (mm)	M8	M10	M12	UNC 3/8	UNC 7/16
Screws and nuts torque (Nm)	25	50	80	25	60
Studs torque (Nm)	10	20	30	10	20



For aluminium gearboxes the tightening torque needs to be reduced by 30%.

Note on the tightening torque: the tightening torques reported are only means as a guide and do not replace the indications given by the vehicle's manufacturer or the gearbox manufacturer.

Per ulteriori informazioni sul montaggio della PTO, consultare l'istruzione allegata alla PTO.

In order to get more information concerning PTO installation please check the Instructions delivered with the PTO.