

**ALBERO DI CORREDO**  
**QUILL SHAFT**  
**"ZF 12AS**  
**2541TD...+INTARDER IT3**

**CODICE**  
**CODE**

**093-006-00099**

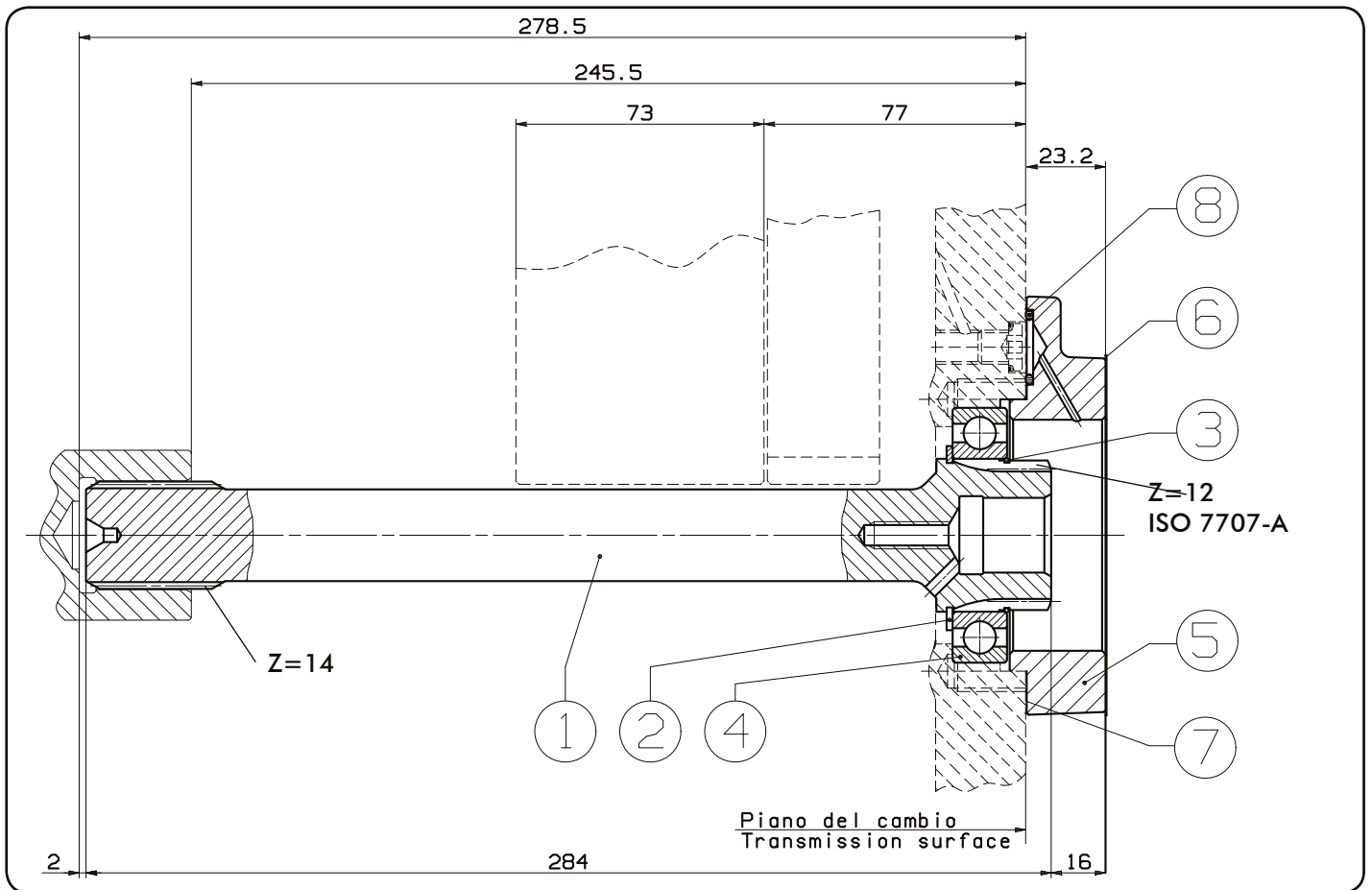
**ZF**



Codice fascicolo: 997-400-09310

Data: Mercoledì 9 dicembre 2015

Codice foglio: 997-093-06099 Rev: AB



N°	Codice Code	Descrizione Description	Q.
1	521-000-00998	Albero di corredo / Quill shaft	1
2	501-002-00425	Anello Seeger / Circlip E 45	1
3	512-000-00068	Anello ferma cuscinetto / Bearing back-up ring	1
4	510-001-45755	Cuscinetto a sfere / Ball bearing 45x75x16	1
5	528-007-00611	Flangia porta cuscinetto / Bearing-holding flange	1
6	507-001-00077	Guarnizione / Gasket	1
7	507-001-00684	Guarnizione flangia-cambio / Gasket between flange and gearbox	1
8	506-002-00121	O-ring 3068	1

pag.89



O.M.F.B. S.p.A. Hydraulic Components  
 We reserve the right to make any changes without notice.  
 Edition 2007.12 No reproduction, however partial, is permitted.  
 Via Cave, 7/9 25050 Provaglio d'Iseo (Brescia) Italy Tel.: +39.030.9830611  
 Fax: +39.030.9839207-208 Internet: www.omfb.it e-mail: contatti@omfb.it

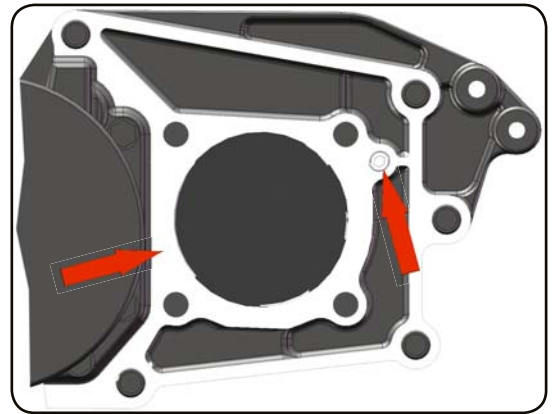
**COMPANY WITH**  
**QUALITY SYSTEM**  
**CERTIFIED BY DNV GL**  
**= ISO 9001:2015 =**

1) Smontare il coperchio posteriore originale e rimuovere eventuali tracce di pasta/prodotto sigillante e di vernice dalla zona indicata.

**N.B. Rimuovere** il tappo sul cambio TCE M 10x1 indicato, per garantire un'adeguata lubrificazione delle PTO che lavorano in condizioni gravose (potenze e giri elevati e/o tempi di lavoro prolungati).

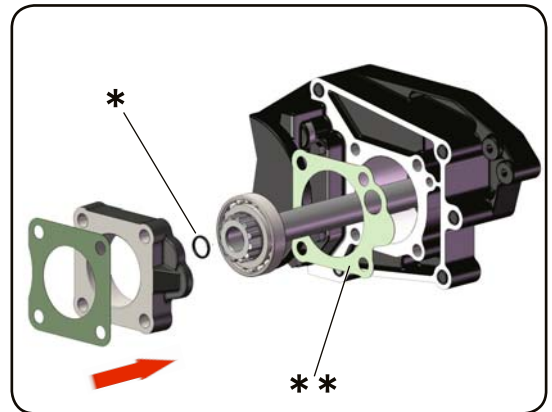
*Take out the original rear cover and remove any presence of sealant or painting.*

**N.B. The TCE M 10x1 plug must be removed from the transmission to guarantee adequate lubrication for the PTOs that are working in demanding conditions (high power and turns and/or prolonged working times).**



2) Inserire l'albero di corredo completo nel cambio. Prima di fissare la PTO e la flangia, verificare il corretto posizionamento dell'OR \* e della guarnizione \*\* evitando grinze o pieghe.

*Fit in the gearbox the complete quill shaft. Before fixing both PTO and flange it must be verified that O-Ring \* and Gasket \*\* are placed properly and don't show any wrinkles.*



COPPIA DI SERRAGGIO					
Diametro filetto - Vite (mm)	M8	M10	M12	UNC 3/8	UNC 7/16
Coppia chius. viti e dadi (Nm)	25	50	80	25	60
Coppia di chius. prigionieri (Nm)	10	20	30	10	20



Per i cambi in alluminio la coppia di serraggio deve essere diminuita del 30%.

Nota per la coppia di serraggio: le coppie di serraggio indicate sono puramente indicative e non sostituiscono le indicazioni date dal costruttore del veicolo o dal costruttore del cambio.

TIGHTENING TORQUE					
Thread diameter - Screw (mm)	M8	M10	M12	UNC 3/8	UNC 7/16
Screws and nuts torque (Nm)	25	50	80	25	60
Studs torque (Nm)	10	20	30	10	20



For aluminium gearboxes the tightening torque needs to be reduced by 30%.

Note on the tightening torque: the tightening torques reported are only means as a guide and do not replace the indications given by the vehicle's manufacturer of the gearbox manufacturer.

Per ulteriori informazioni sul montaggio della PTO, consultare l'istruzione allegata alla PTO.  
*In order to get more information concerning PTO installation please check the Instructions delivered with the PTO.*