

ALBERO DI CORREDO QUILL SHAFT

"ZF ECOSPLIT 3

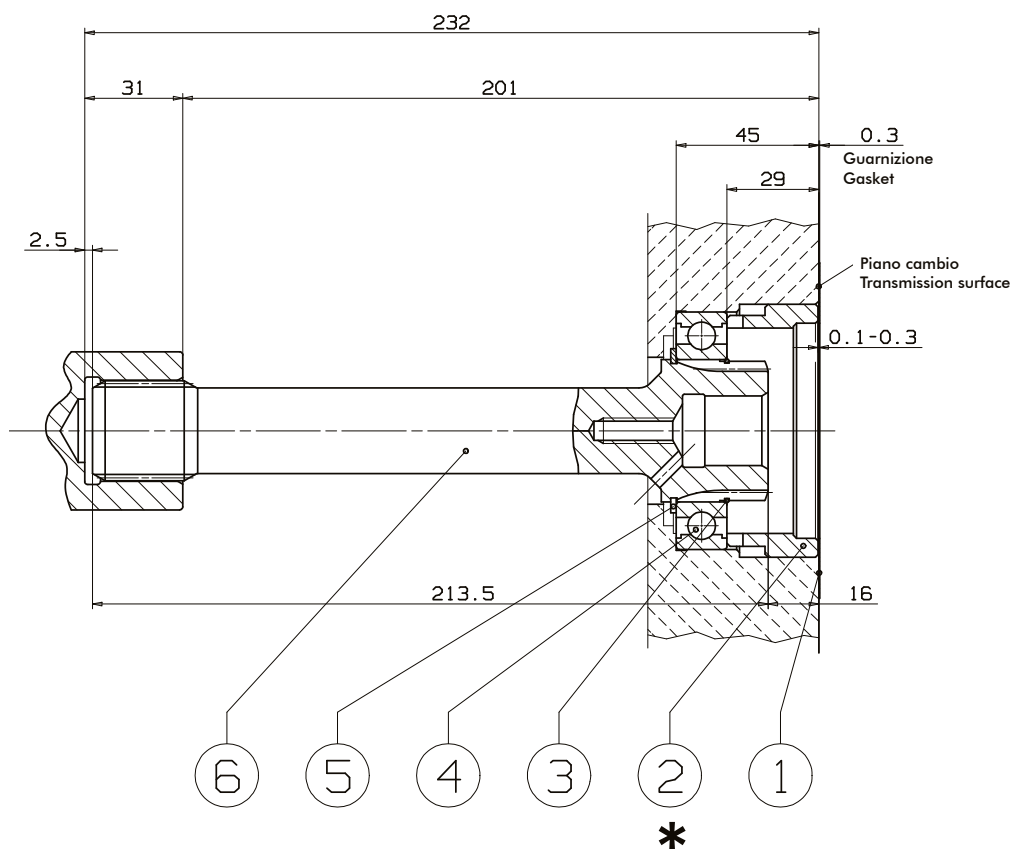
16S-151...16S-221

NEW ECOSPLIT 8S-1620...16S-2730"

CODICE
CODE

093-006-00017

ZF

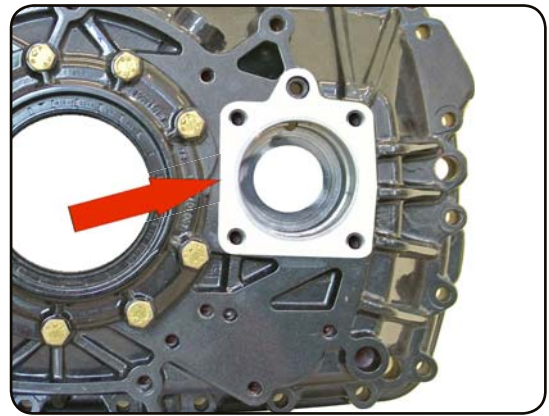


N°	Codice/Code	Descrizione/Description		Q.
1	507-001-00077	Guarnizione	Gasket	1
2	534-002-00079	Anello centraggio - guida PTO	PTO guiding ring	1
3	512-000-00068	Anello ferma cuscinetto	Bearing back-up ring	1
4	510-001-45755	Cuscinetto a sfere 45x75x16	Ball bearing 45x75x16	1
5	501-002-00425	Anello seeger E 45	Circlip E 45	1
6	521-000-00765	Albero di corredo	Quill shaft	1

pag.79

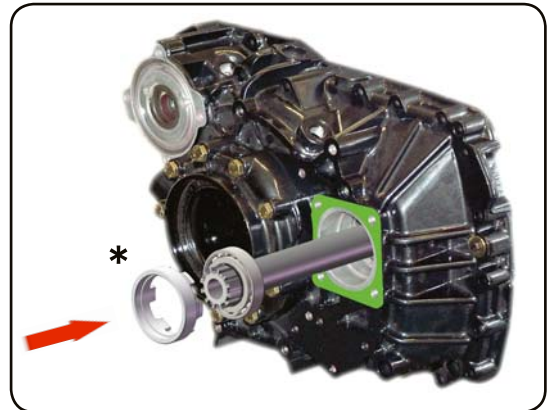
1) Smontare il coperchio posteriore originale e rimuovere eventuali tracce di pasta/prodotto sigillante e di vernice dalla zona indicata.

Take out the original rear cover and remove any presence of sealant or painting.



2) Inserire l'albero di corredo nel cambio, verificando che l'anello * sia interno di 0,1-0,3 mm rispetto al Piano del cambio. Montare la PTO interponendo la guarnizione a corredo.

Fit in the gearbox the complete quill shaft. Check that Ring * is situated 0.1-0.3mm inside respect to gearbox surface. Fit the PTO placing the supplied gasket.



COPPIA DI SERRAGGIO						
Diametro filetto - Vite (mm)	M8	M10	M12	UNC 3/8	UNC 7/16	
Coppia chius. viti e dadi (Nm)	25	50	80	25	60	
Coppia di chius. prigionieri (Nm)	10	20	30	10	20	



Per i cambi in alluminio la coppia di serraggio deve essere diminuita del 30%.

Nota per la coppia di serraggio: le coppie di serraggio indicate sono puramente indicative e non sostituiscono le indicazioni date dal costruttore del veicolo o dal costruttore del cambio.

TIGHTENING TORQUE						
Thread diameter - Screw (mm)	M8	M10	M12	UNC 3/8	UNC 7/16	
Screws and nuts torque (Nm)	25	50	80	25	60	
Studs torque (Nm)	10	20	30	10	20	



For aluminium gearboxes the tightening torque needs to be reduced by 30%.

Note on the tightening torque: the tightening torques reported are only means as a guide and do not replace the indications given by the vehicle's manufacturer or the gearbox manufacturer.

Per ulteriori informazioni sul montaggio della PTO, consultare l'istruzione allegata alla PTO.
In order to get more information concerning PTO installation please check the Instructions delivered with the PTO.