

**PRESA DI FORZA A COMANDO
PNEUMATICO**

"POWER-TRUCK"

PNEUMATIC CLUTCH POWER TAKE-OFF

**CODICE PTO
PTO CODE**

16-21/22/23

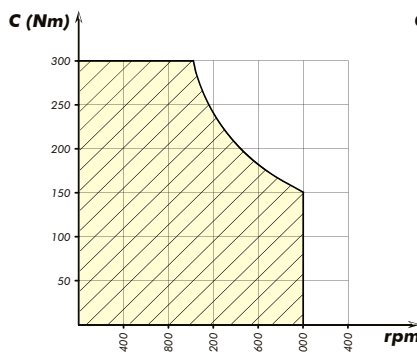
**CAMBIO
GEARBOX**

**MERCEDES
G 60 ... G 85**

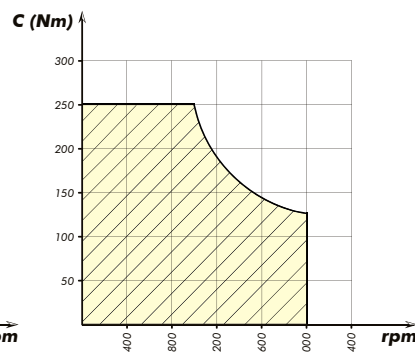
Codice fascicolo: 997-400-00030



**DIAGRAMMA DI UTILIZZO
WORKING CONDITION**



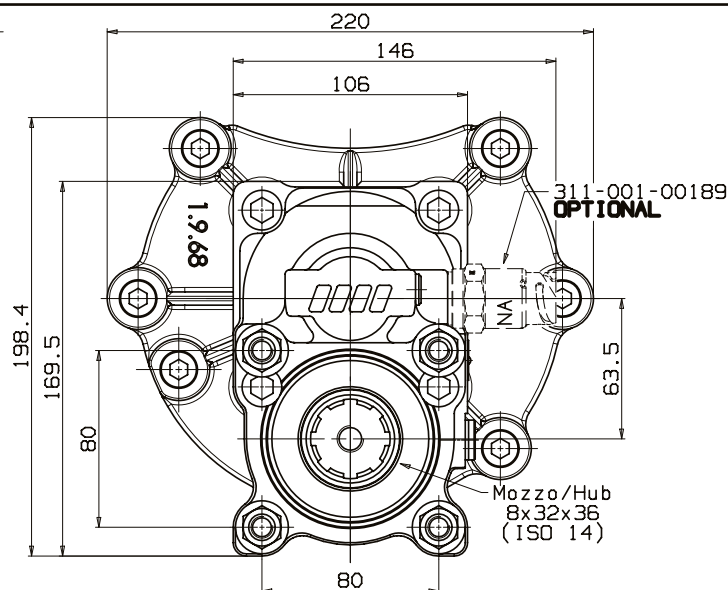
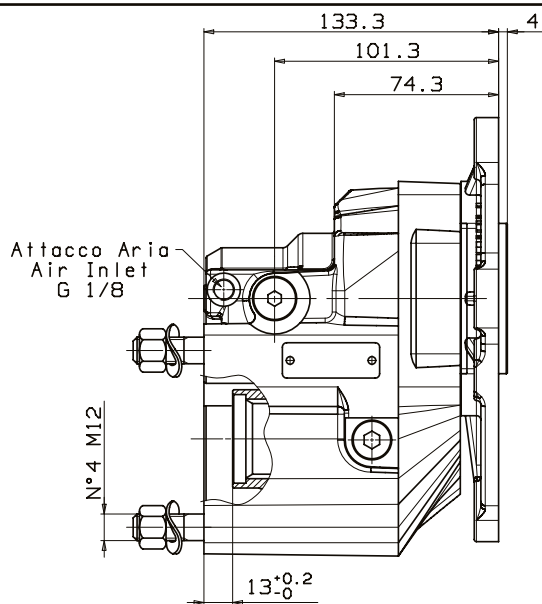
016-021-00172



016-022-00171
016-023-00170

Data: Mercoledì 22 dicembre 2010

Codice foglio: 997-216-02117 Rev: AC



Tipo cambio Gearbox	Codice PTO PTO code	Versione Version	Rapporto interno Internal ratio	Giri pto a 1000 giri motore Pto ratio@1000 eng.rpm rpm	Coppia massima Max torque Nm	Lato montaggio Mounting side	Uscita Output	Rotazione Rotation	Kit di montaggio Mounting kit	Peso Weight Kg
MERCEDES G 60-6/9 G 85-6/9	16-21-172	17	1:1,81	815	300	Poster. Rear	Poster. Rear	Ant. Acw	154-3-3455	10,8
	16-22-171			1123						
	16-23-170		1:1,53	686	250					
				946						
	1:1,31		588							
			810							