

# DISPOSITIVO DI COMANDO PNEUMATICO AIR PNEUMATIC CAB SWITCH

**CODICE FAMIGLIA**  
FAMILY CODE

**100-1-462**  
**100-1-471**

**SERIE**  
SERIES

**N-Gage2**  
MULTI PURPOSE PNEUMATIC SWITCH

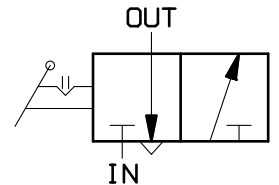


**Caratteristiche:**

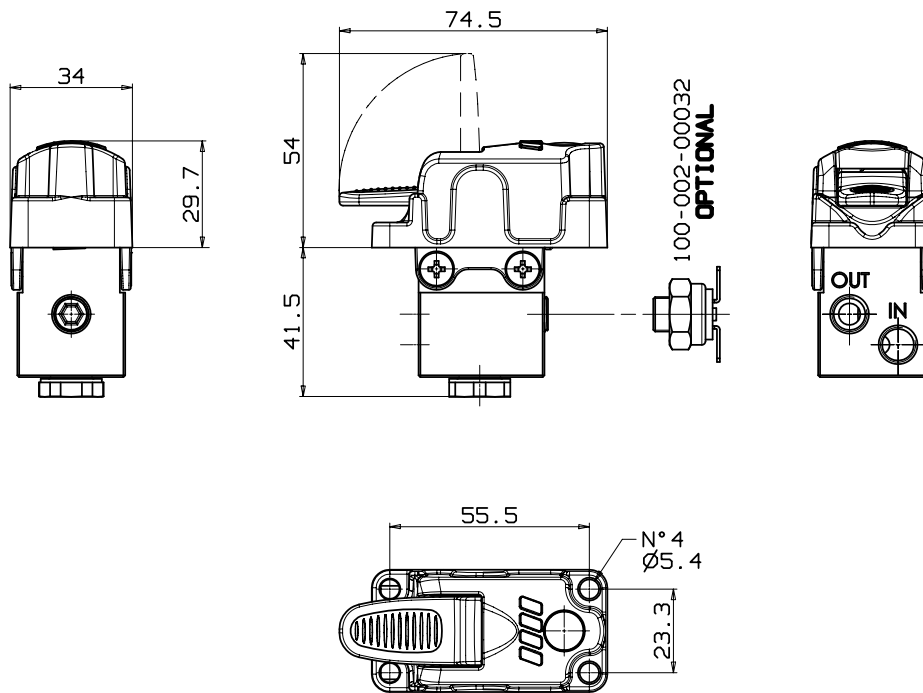
- deviatore pneumatico 3/2
- pressione massima 12 bar
- interruttore e LED segnalazione comando inserito incorporato (nella sola versione 100-001-00462)
- possibilità utilizzo pressostato per segnalazione ausiliaria esterna (Optional 100-002-00032)

**Technical features:**

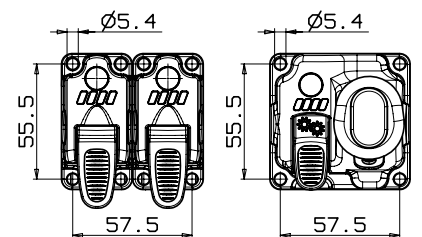
- pneumatic switch 3/2
- maximum pressure 12 bar
- switch and built-in signal LED for PTO control (only for model P/N 100-001-00462)
- pressure switch option for auxiliary signal P/N 100-002-00032 (optional)



**Fluido:** aria  
**Pressione di utilizzo:** max 12 bar  
**Fluid:** air  
**Working pressure:** 12 bar max



**Montaggio compatibile con comando N-FORCE**  
Assembling compatible with N-FORCE air control



**OPTIONAL**

**100-002-70092**  
Kit staffa / Bracket kit



**PER DISPOSITIVI DI COMANDO CODICE / FOR PRODUCTS CODE:**

**Con Led di segnalazione / With lamp**



**100-001-00462**

**Senza Led di segnalazione / Without lamp**

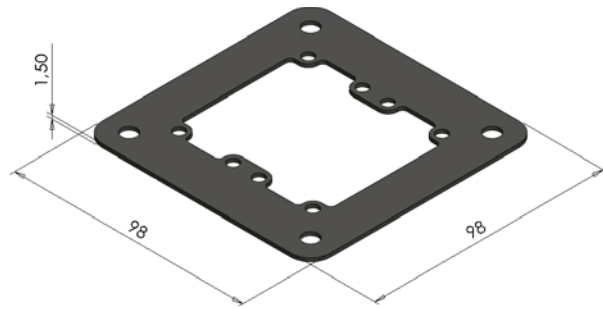


**100-001-00471**

**100-002-70109:**

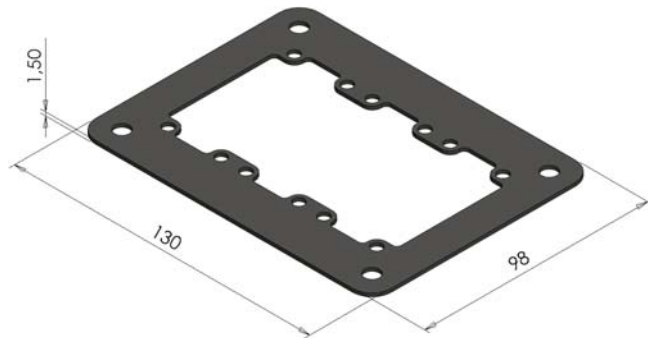
Kit piastra quadra fissaggio n°2 posizioni per N-GAGE 2.

2-ways square fixing plate kit for N-GAGE2.

**100-002-70118:**

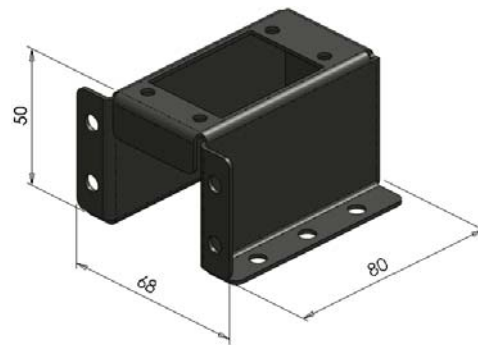
Kit piastra rettangolare fissaggio n°3 posizioni per N-GAGE 2.

3-ways square fixing plate kit for N-GAGE2.

**100-002-70127:**

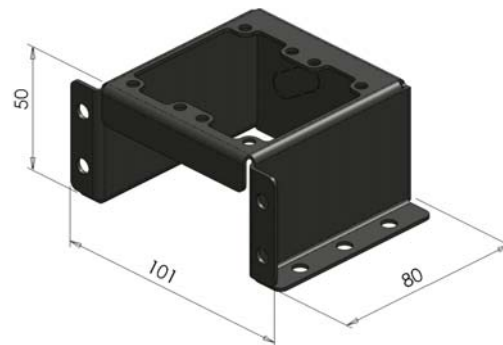
Kit supporto fissaggio n°1 posizione N-GAGE2.

1-way mounting bracket kit for N-GAGE2.

**100-002-70136:**

Kit supporto fissaggio n°2 posizioni N-GAGE2.

2-ways mounting bracket kit for N-GAGE2.

**100-002-70145:**

Kit supporto fissaggio n°3 posizioni N-GAGE2.

3-way mounting bracket kit for N-GAGE2.

