

# DEVIATORI PNEUMATICI PROPORZIONALI, A 2 E A 3 POSIZIONI

PNEUMATIC CONTROL SWITCHES:  
PROPORTIONAL, 2 OR 3 POSITION

CODICE FAMIGLIA  
FAMILY CODE

**100-001-4**

**Componibili attacchi laterali**  
Sandwich controls side ports

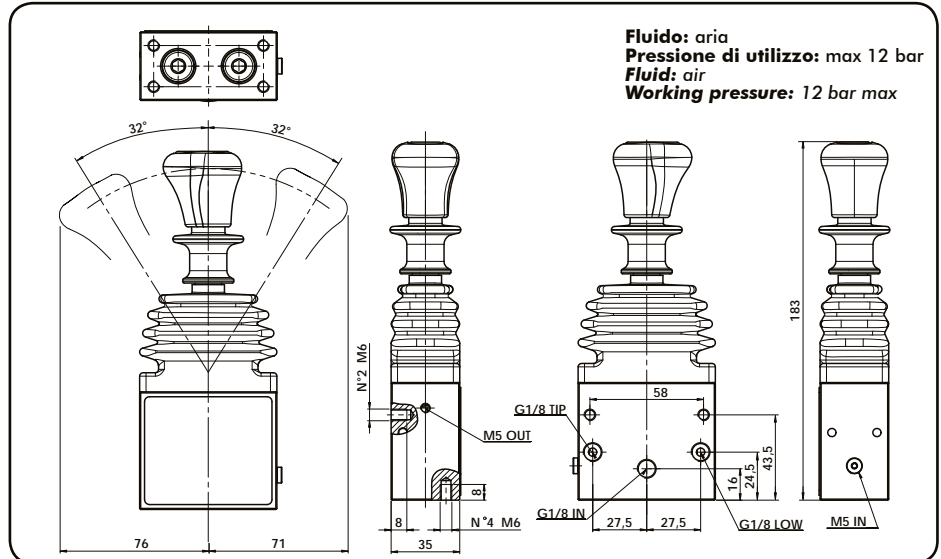
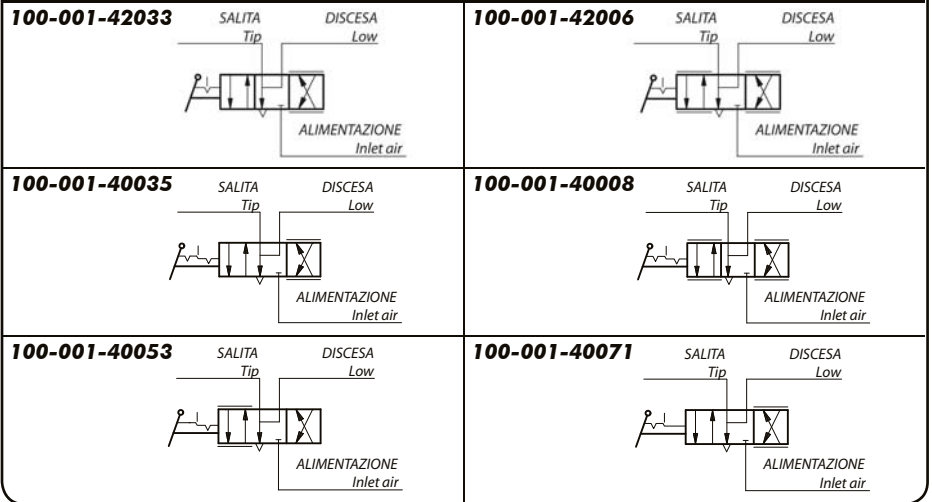
Codice fascicolo: 997-400-00075

Data: Giovedì 31 ottobre 2019

Codice foglio: 997-100-00147 Rev: AL



## Schema di funzionamento/Functional diagram



		Discesa proporzionale Proportional lowering		Salita/discesa proporzionale Proportional lowering/tipping		Pressioni Pressure values		Temperatura Temperature	
						Min.	Max.	Min.	Max.
<b>Ritorno cloche</b> Lever return	<b>Automatico</b> Automatic "CE"	100-001-42033	100-001-42006	5 bar	12 bar	-30 °C	+80 °C		
	<b>Manuale*</b> Manual (con blocco salita/discesa) (with low and tip block)	100-001-40035	100-001-40008						
	<b>Manuale*</b> Manual (con blocco discesa) (with low block)	100-001-40053							
	<b>Manuale*</b> Manual (con blocco salita) (with tip block)	100-001-40071							

\* **ATTENZIONE: i dispositivi con blocchi manuali in posizione di salita o di discesa non rispondono alla direttiva macchine 2006/42/EC (punto 3.3.1).**  
**ATTENTION: all devices with manual blocks in tipping or lowering position are not in compliance with European Machinery Directive 2006/42/EC (point 3.3.1).**

pag.29

**OMFB**  
HYDRAULIC COMPONENTS

O.M.F.B. S.p.A. Hydraulic Components  
We reserve the right to make any changes without notice.  
Edition 2005.05 No reproduction, however partial, is permitted.  
Via Cave, 7/9 25050 Provaglio d'Iseo (Brescia) Italy Tel.: +39.030.9830611  
Fax: +39.030.9839207-208 Internet:www.omfb.it e-mail:contatti@omfb.it

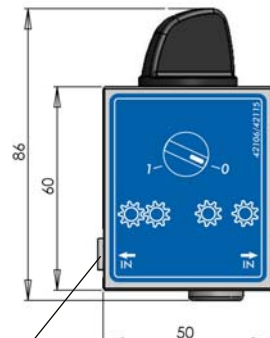
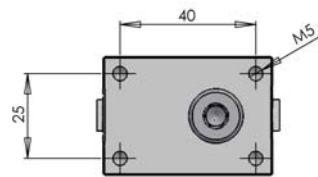
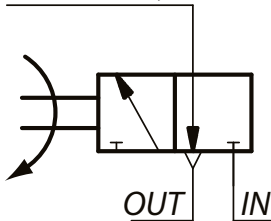
COMPANY WITH  
QUALITY SYSTEM  
CERTIFIED BY DNV GL  
= ISO 9001:2015 =

**100-001-42106**

Deviatore pneumatico 3 vie 2 posizioni attacchi laterali.  
3 way & 2 position pneumatic controls with side ports

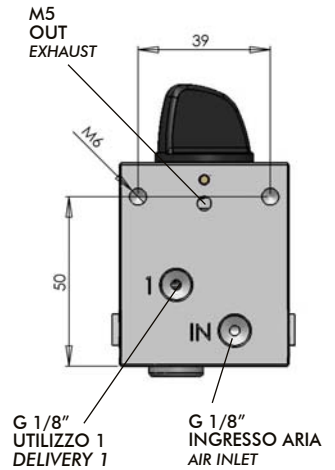
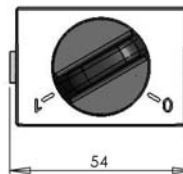


UTILIZZO 1  
Delivery 1



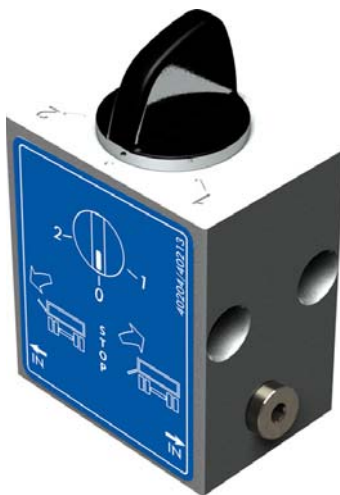
INGRESSO ARIA M5  
M5 AIR INLET

INGRESSO ARIA M5  
M5 AIR INLET

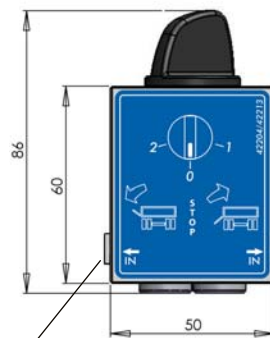
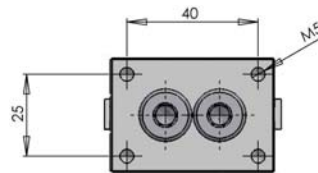
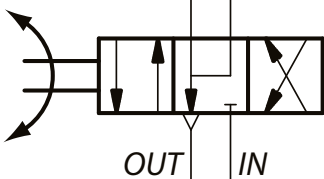


**100-001-42204**

Deviatore pneumatico 4 vie 3 posizioni attacchi laterali.  
4 way & 3 position pneumatic controls with side ports

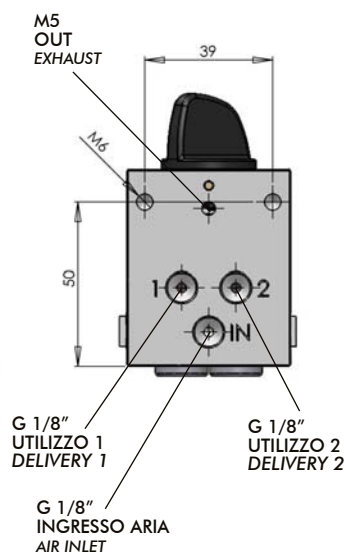
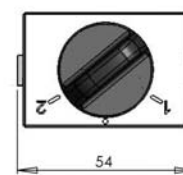


UTILIZZO 1 Delivery 1      UTILIZZO 2 Delivery 2



INGRESSO ARIA M5  
M5 AIR INLET

INGRESSO ARIA M5  
M5 AIR INLET

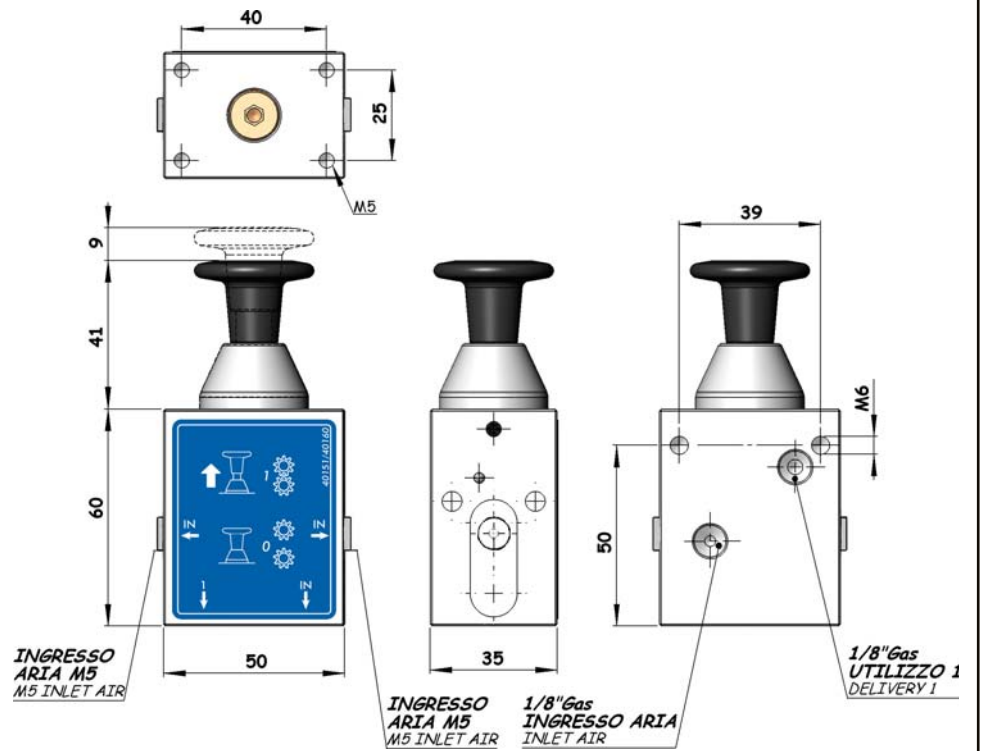


Codice fascicolo: 997-400-00075

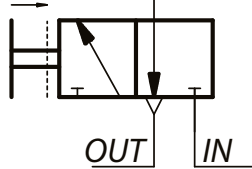


**100-001-40151**

Deviatore pneumatico 3 vie 2 posizioni attacchi laterali.  
3 way & 2 position pneumatic controls with side ports



UTILIZZO 1  
Delivery 1



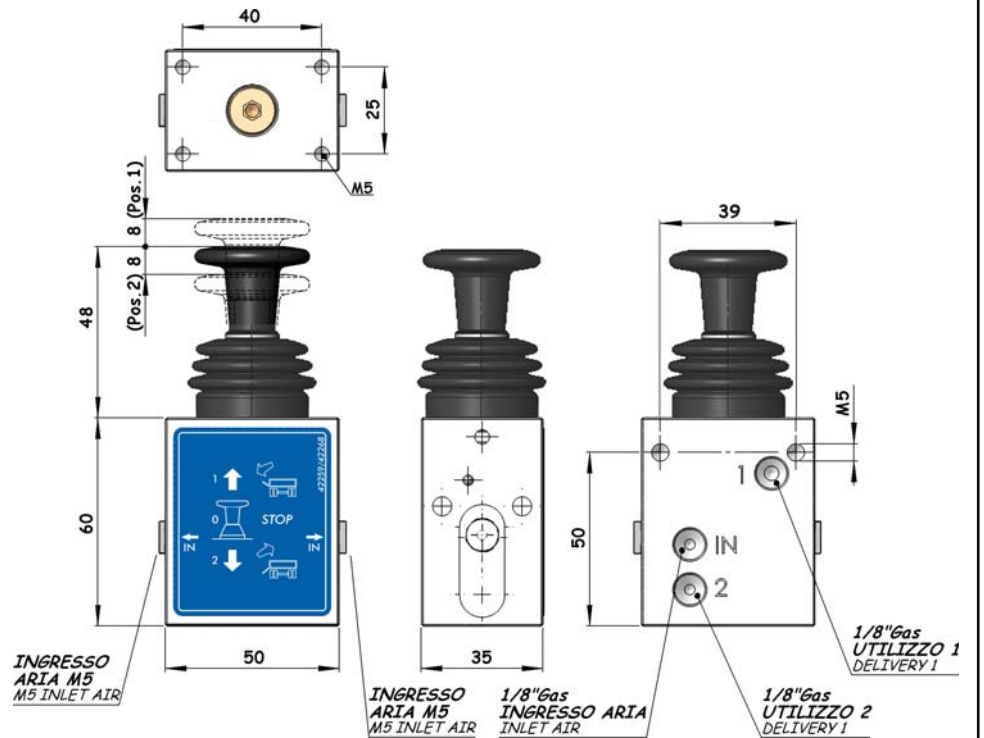
Data: Giovedì 31 ottobre 2019

Codice foglio: 997-100-00147 Rev: AL

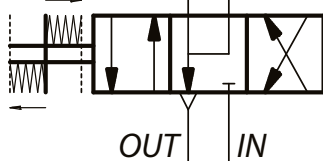



**100-001-42259**


Deviatore pneumatico 4 vie 3 posizioni attacchi laterali.  
4 way & 3 position pneumatic controls with side ports

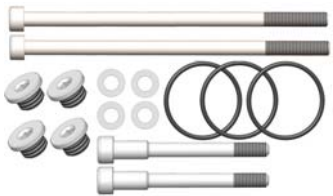


UTILIZZO 1      UTILIZZO 2  
Delivery 1      Delivery 2

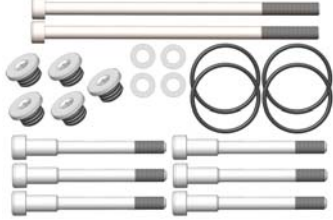


	<b>100-002-80018</b> Kit montaggio 1 sezione supplementare 1 extra section mounting kit			
	100-990-00028	Tappo G1/8 aria con OR	G1/8 air plug with OR	2
	501-007-00037	Rondella piana per M5	Washer for M5	4
	502-001-00406	Vite TCE M5x55 UNI 5931	Screw TCE M5x55 UNI 5931	2
	506-001-00202	Guarnizione O-R 2087	OR washer 2087	1

	<b>100-002-80027</b> Kit montaggio 2 sezioni supplementari 2 extra section mounting kit			
	100-990-00028	Tappo G1/8 aria con OR	G1/8 air plug with OR	3
	501-007-00037	Rondella piana per M5	Washer for M5	4
	502-001-00559	Vite TCE M5x105 UNI 5931	Screw TCE M5x105 UNI 5931	2
	506-001-00202	Guarnizione O-R 2087	OR washer 2087	2

	<b>100-002-80036</b> Kit montaggio 3 sezioni supplementari 3 extra section mounting kit			
	100-990-00028	Tappo G1/8 aria con OR	G1/8 air plug with OR	4
	501-007-00037	Rondella piana per M5	Washer for M5	4
	502-001-00559	Vite TCE M5x105 UNI 5931	Screw TCE M5x105 UNI 5931	2
	506-001-00202	Guarnizione O-R 2087	OR washer 2087	3
	502-000-00818	Vite TCE speciale M5x53,5	Special screw TCE M5x53,5	2

	<b>100-002-80045</b> Kit montaggio 4 sezioni supplementari 4 extra section mounting kit			
	100-990-00028	Tappo G1/8 aria con OR	G1/8 air plug with OR	4
	501-007-00037	Rondella piana per M5	Washer for M5	4
	502-001-00559	Vite TCE M5x105 UNI 5931	Screw TCE M5x105 UNI 5931	2
	506-001-00202	Guarnizione O-R 2087	OR washer 2087	3
	502-000-00818	Vite TCE speciale M5x53,5	Special screw TCE M5x53,5	4

	<b>100-002-80054</b> Kit montaggio 5 sezioni supplementari 5 extra section mounting kit			
	100-990-00028	Tappo G1/8 aria con OR	G1/8 air plug with OR	5
	501-007-00037	Rondella piana per M5	Washer for M5	4
	502-001-00559	Vite TCE M5x105 UNI 5931	Screw TCE M5x105 UNI 5931	2
	506-001-00202	Guarnizione O-R 2087	OR washer 2087	4
	502-000-00818	Vite TCE speciale M5x53,5	Special screw TCE M5x53,5	6

Codice fascicolo: 997-400-00075

Data: Giovedì 31 ottobre 2019

Codice foglio: 997-100-00147 Rev: AL