

DEVIATORI PNEUMATICI PROPORZIONALI, A 2 E A 3 POSIZIONI

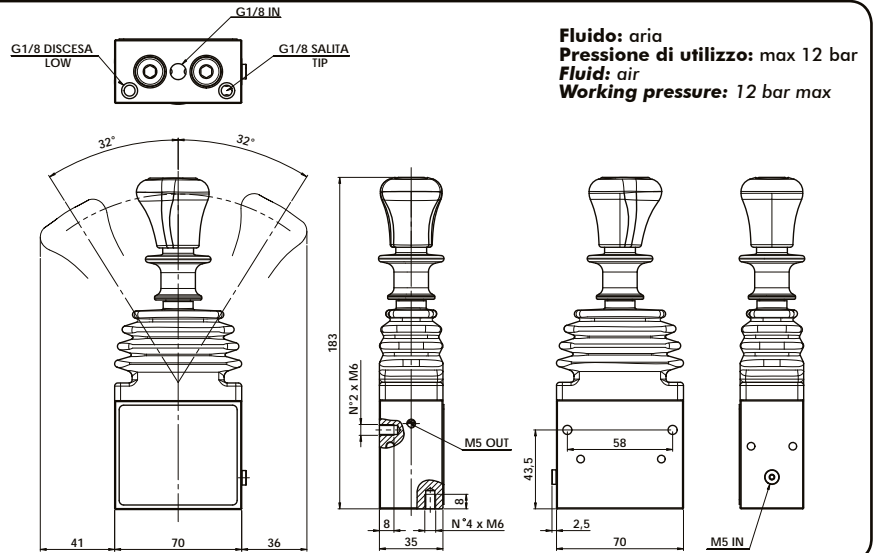
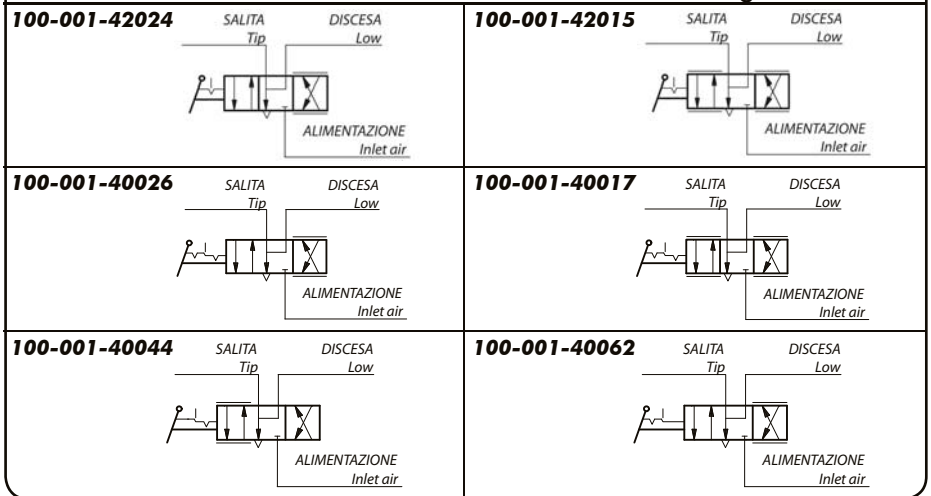
CODICE FAMIGLIA
FAMILY CODE

100-001-4

PNEUMATIC CONTROL SWITCHES:
PROPORTIONAL, 2 OR 3 POSITION

Componibili attacchi inferiori
Sandwich controls rear ports

Schema di funzionamento/Functional diagram



Codice fascicolo: 997-400-00075

Data: Giovedì 31 ottobre 2019

		Discesa proporzionale <i>Proportional lowering</i>	Salita/discesa proporzionale <i>Proportional lowering/tipping</i>	Pressioni <i>Pressure values</i>		Temperatura <i>Temperature</i>	
				Min.	Max.	Min.	Max.
Ritorno cloche <i>Lever return</i>	Automatico <i>Automatic</i> "CE"	100-001-42024	100-001-42015	5 bar	12 bar	-30 °C	+80 °C
	Manuale* <i>Manual</i> (con blocco salita/discesa) <i>(with low and tip block)</i>	100-001-40026	100-001-40017				
	Manuale* <i>Manual</i> (con blocco discesa) <i>(with low block)</i>	100-001-40044					
	Manuale* <i>Manual</i> (con blocco salita) <i>(with tip block)</i>	100-001-40062					

*** ATTENZIONE: i dispositivi con blocchi manuali in posizione di salita o di discesa non rispondono alla direttiva macchine 2006/42/EC (punto 3.3.1).**
ATTENTION: all devices with manual blocks in tipping or lowering position are not in compliance with European Machinery Directive 2006/42/EC (point 3.3.1).

pag.25

OMFB
HYDRAULIC COMPONENTS

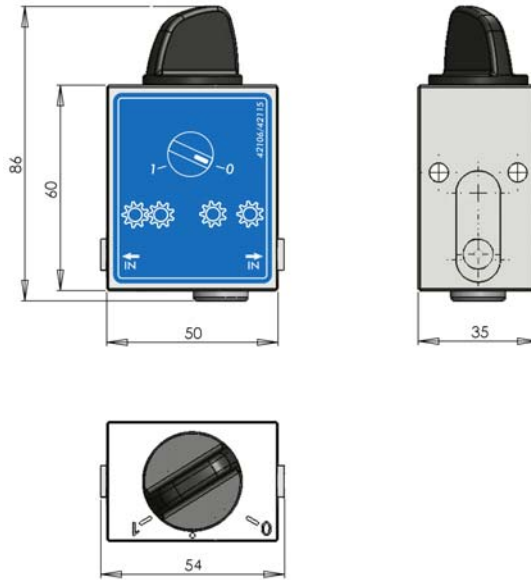
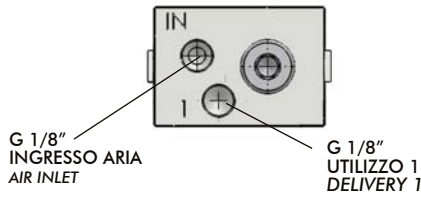
O.M.F.B. S.p.A. Hydraulic Components
We reserve the right to make any changes without notice.
Edition 2005.05 No reproduction, however partial, is permitted.
Via Cave, 7/9 25050 Provaglio d'Iseo (Brescia) Italy Tel.: +39.030.9830611
Fax: +39.030.9839207-208 Internet:www.omfb.it e-mail:contatti@omfb.it

COMPANY WITH
QUALITY SYSTEM
CERTIFIED BY DNV GL
= ISO 9001:2015 =

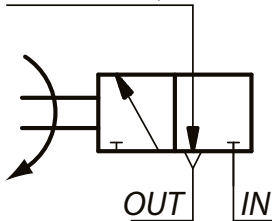
Codice foglio: 997-100-00145 Rev: AM

100-001-42115

Deviatore pneumatico 3 vie 2 posizioni attacchi inferiori.
3 way & 2 position pneumatic controls with rear ports

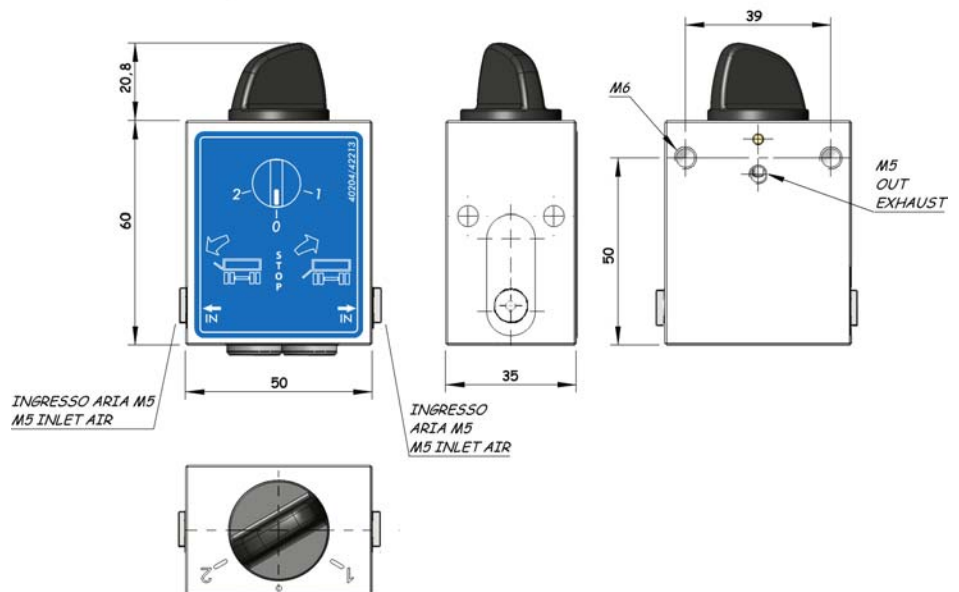
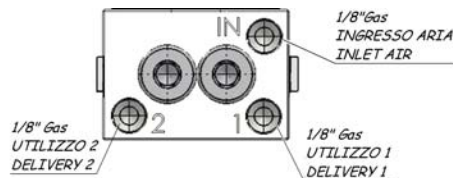
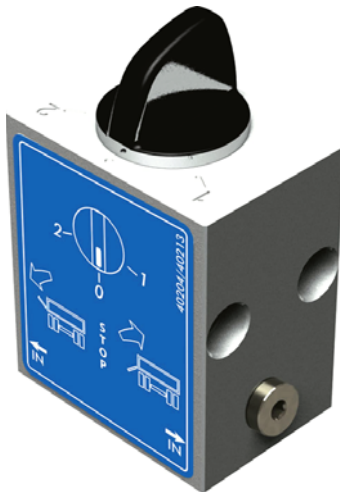


UTILIZZO 1
Delivery 1



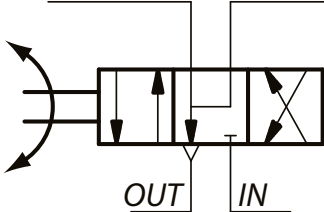
100-001-42213

Deviatore pneumatico 4 vie 3 posizioni attacchi inferiori.
4 way & 3 position pneumatic controls with rear ports

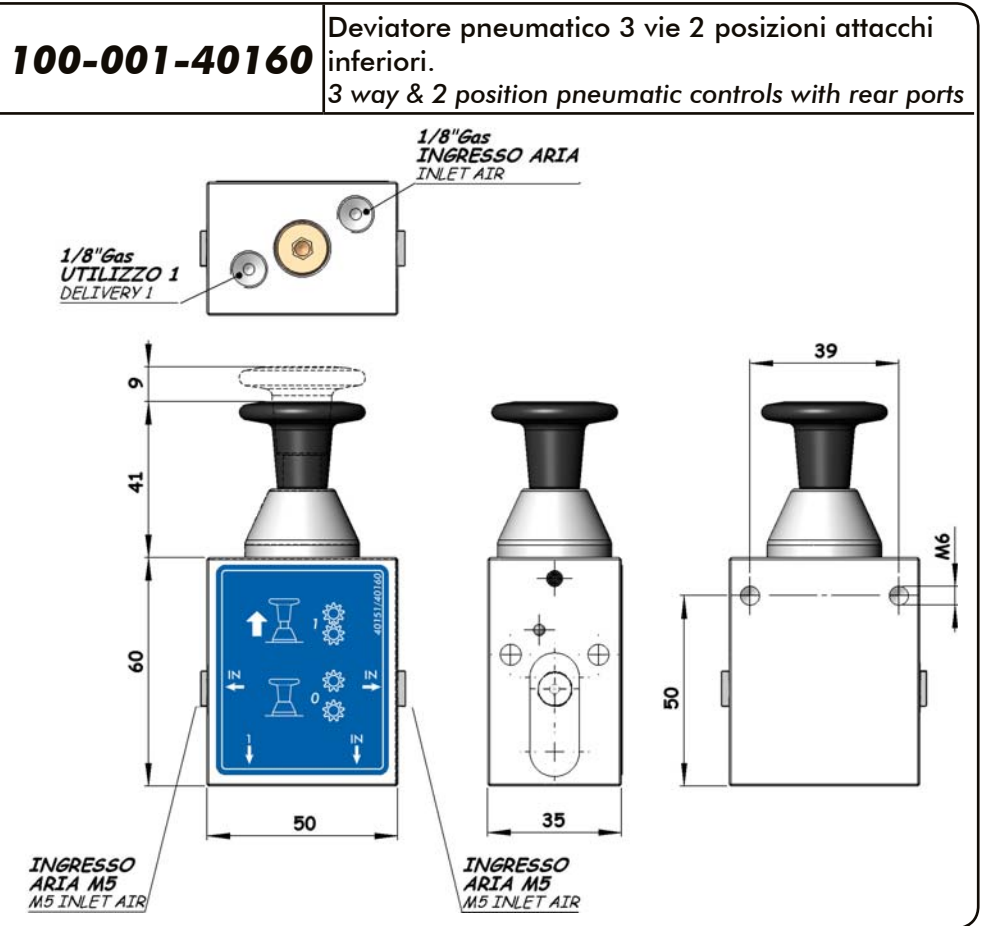


UTILIZZO 1
Delivery 1

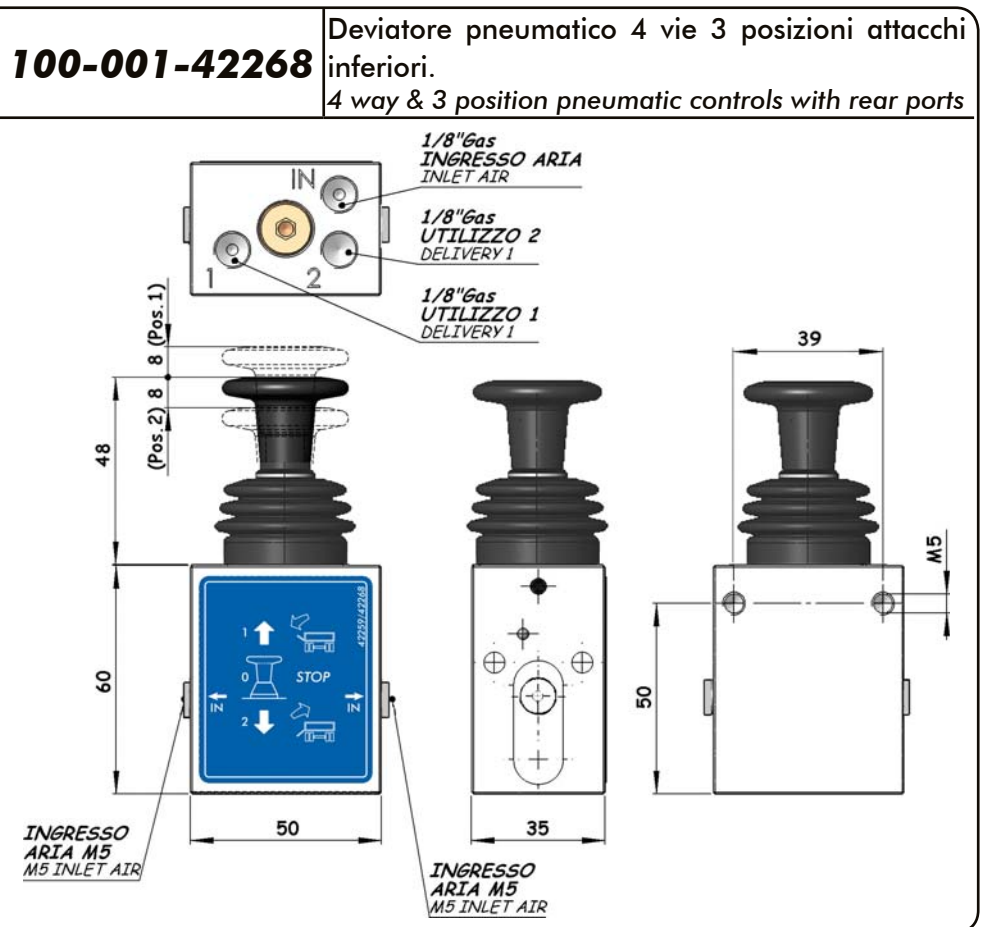
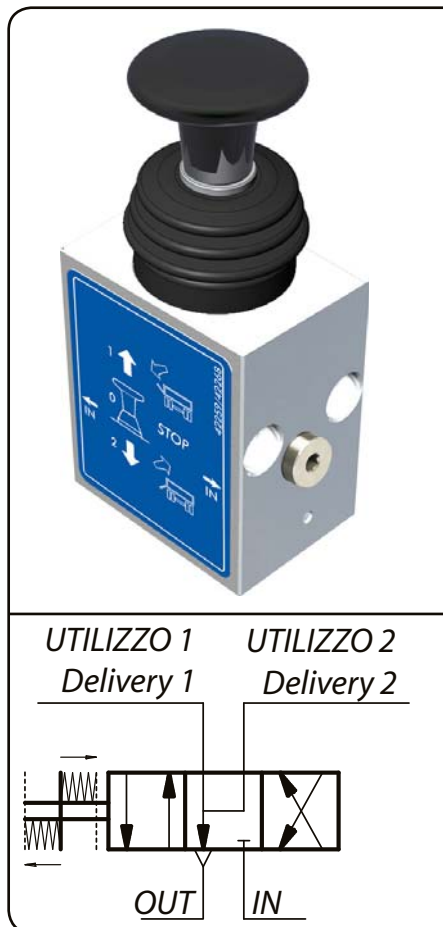
UTILIZZO 2
Delivery 2




Codice fascicolo: 997-400-00075




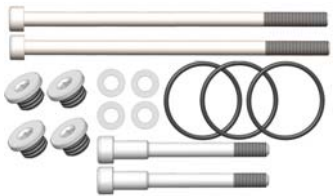
Data: Giovedì 31 ottobre 2019

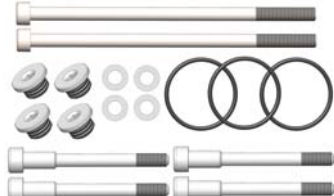


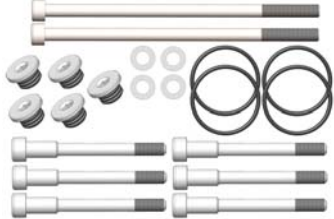
Codice foglio: 997-100-00145 Rev: AM

	100-002-80018 Kit montaggio 1 sezione supplementare 1 extra section mounting kit			
	100-990-00028	Tappo G1/8 aria con OR	G1/8 air plug with OR	2
	501-007-00037	Rondella piana per M5	Washer for M5	4
	502-001-00406	Vite TCE M5x55 UNI 5931	Screw TCE M5x55 UNI 5931	2
	506-001-00202	Guarnizione O-R 2087	OR washer 2087	1

	100-002-80027 Kit montaggio 2 sezioni supplementari 2 extra section mounting kit			
	100-990-00028	Tappo G1/8 aria con OR	G1/8 air plug with OR	3
	501-007-00037	Rondella piana per M5	Washer for M5	4
	502-001-00559	Vite TCE M5x105 UNI 5931	Screw TCE M5x105 UNI 5931	2
	506-001-00202	Guarnizione O-R 2087	OR washer 2087	2

	100-002-80036 Kit montaggio 3 sezioni supplementari 3 extra section mounting kit			
	100-990-00028	Tappo G1/8 aria con OR	G1/8 air plug with OR	4
	501-007-00037	Rondella piana per M5	Washer for M5	4
	502-001-00559	Vite TCE M5x105 UNI 5931	Screw TCE M5x105 UNI 5931	2
	506-001-00202	Guarnizione O-R 2087	OR washer 2087	3
	502-000-00818	Vite TCE speciale M5x53,5	Special screw TCE M5x53,5	2

	100-002-80045 Kit montaggio 4 sezioni supplementari 4 extra section mounting kit			
	100-990-00028	Tappo G1/8 aria con OR	G1/8 air plug with OR	4
	501-007-00037	Rondella piana per M5	Washer for M5	4
	502-001-00559	Vite TCE M5x105 UNI 5931	Screw TCE M5x105 UNI 5931	2
	506-001-00202	Guarnizione O-R 2087	OR washer 2087	3
	502-000-00818	Vite TCE speciale M5x53,5	Special screw TCE M5x53,5	4

	100-002-80054 Kit montaggio 5 sezioni supplementari 5 extra section mounting kit			
	100-990-00028	Tappo G1/8 aria con OR	G1/8 air plug with OR	5
	501-007-00037	Rondella piana per M5	Washer for M5	4
	502-001-00559	Vite TCE M5x105 UNI 5931	Screw TCE M5x105 UNI 5931	2
	506-001-00202	Guarnizione O-R 2087	OR washer 2087	4
	502-000-00818	Vite TCE speciale M5x53,5	Special screw TCE M5x53,5	6

Codice fascicolo: 997-400-00075

Data: Giovedì 31 ottobre 2019

Codice foglio: 997-100-00145 Rev: AM