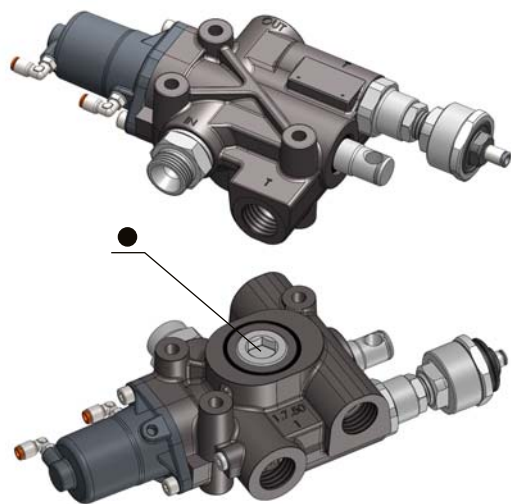


# DEVIATORE OLEODINAMICO PROPORZIONALE A COMANDO PNEUMATICO - VALVOLA DI MASSIMA 2 PRESSIONI INDIPENDENTI

**CODICE** 121-018-02609  
**CODE**

## PROPORTIONAL PNEUMATIC TIPPING VALVE - RELIEF VALVE 2 INDEPENDENT PRESSURE

**“MODUL-TRUCK 250”**  
**“2PR.PNM.”**



Valvola oleodinamica ad azionamento pneumatico, specificatamente studiata per l'azionamento di semirimorchi ribaltabili abbinati a trattori stradali. Il layout delle bocche, e nello specifico la presenza del doppio scarico laterale, consente un rapido e razionale collegamento delle tubazioni con conseguente risparmio di tempo e raccorderia dedicata. La valvola è dotata anche di uno scarico ausiliario (●) sul piano fissaggio normalmente chiuso da un tappo. Questo consente alla valvola, quando montata sul serbatoio, di scaricare olio direttamente nello stesso. La valvola ha uno schema oleodinamico a centro aperto in accordo con le direttive CE ed include valvola di non ritorno in ingresso e valvola di massima di tipo 2 pressioni pneumatica incorporate. L'utilizzo abbinato ad un comando pneumatico proporzionale (tipo N-Force) consente di modulare la velocità di discesa del cassone ribaltabile.

- Corpo in ghisa sferoidale con trattamento di zincatura bianca.
- Predisposizione per segnalatore di pressione / attacco manometro.
- Range di temperatura -15+110°C, range di viscosità consigliata 12-100 cSt, grado di filtrazione consigliata 25 micron.
- Foratura di fissaggio intercambiabile con Modular 250.

*Pneumatically operated hydraulic tipping valve especially designed for tippers on semitrailers connected to tractor trucks. The ports position as well as double side oil return option included allow quick and effective pipes connection resulting in time and fittings saving. The valve also includes an auxiliary outlet (●) available on the mounting face, which is usually plugged. When it is fitted onto a tank, it is then possible to allow direct oil return into the tank. The valve layout is open centre according to the EC directive and includes a check valve on the pump input port as well built-in adjustable relief valve 2 pneumatic pressure type. If used in combination with proportional air control valve (like our N-Force series) you can adjust the lowering speed of the tipper body.*

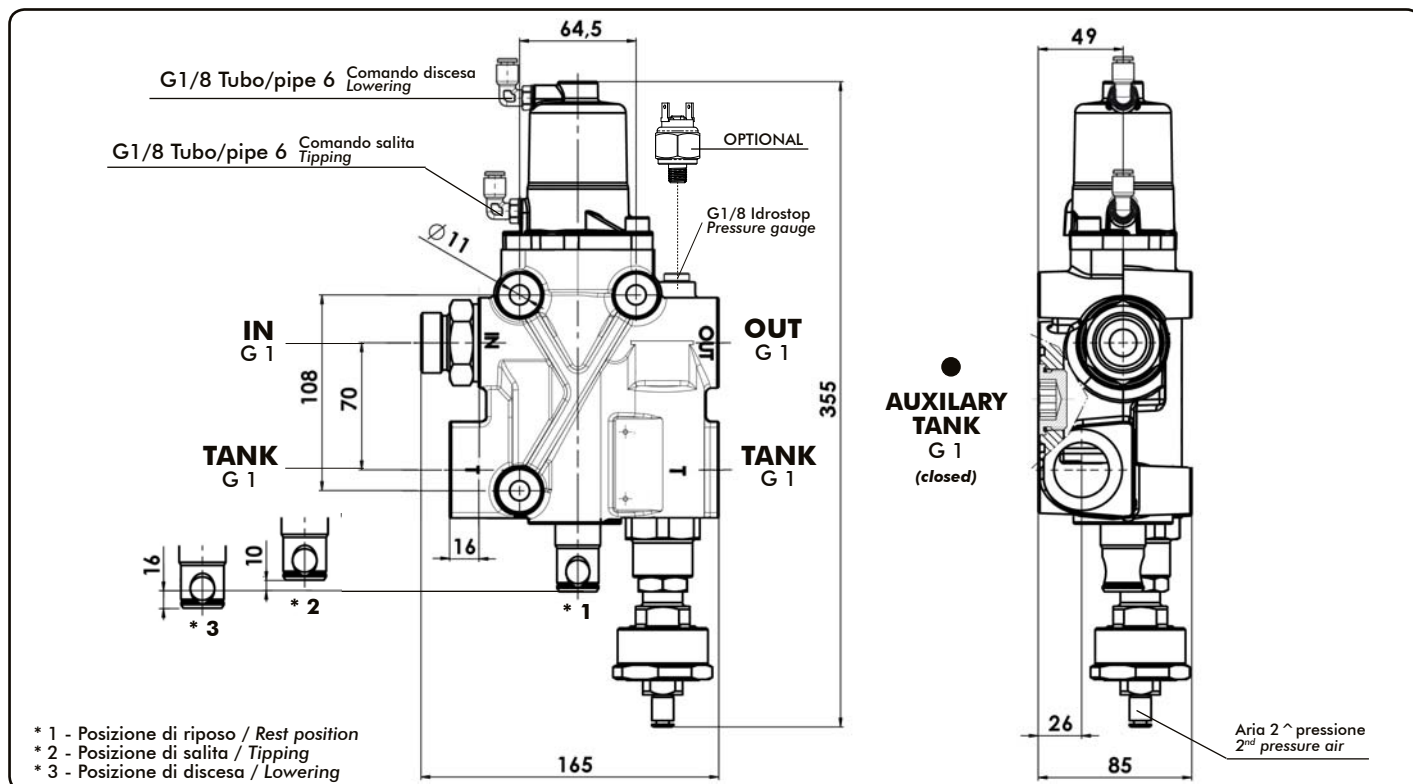
- Casing made out of nodular cast iron with white zinc coating
- Ready for pressure switch / gauge port.
- Temperature range: -15+110°C, recommended viscosity range 12-100 cSt, recommended filtration grade 25 micron.
- Mounting dimensions fully interchangeable with Modular 250 valves.

Codice fascicolo: 997-400-12120

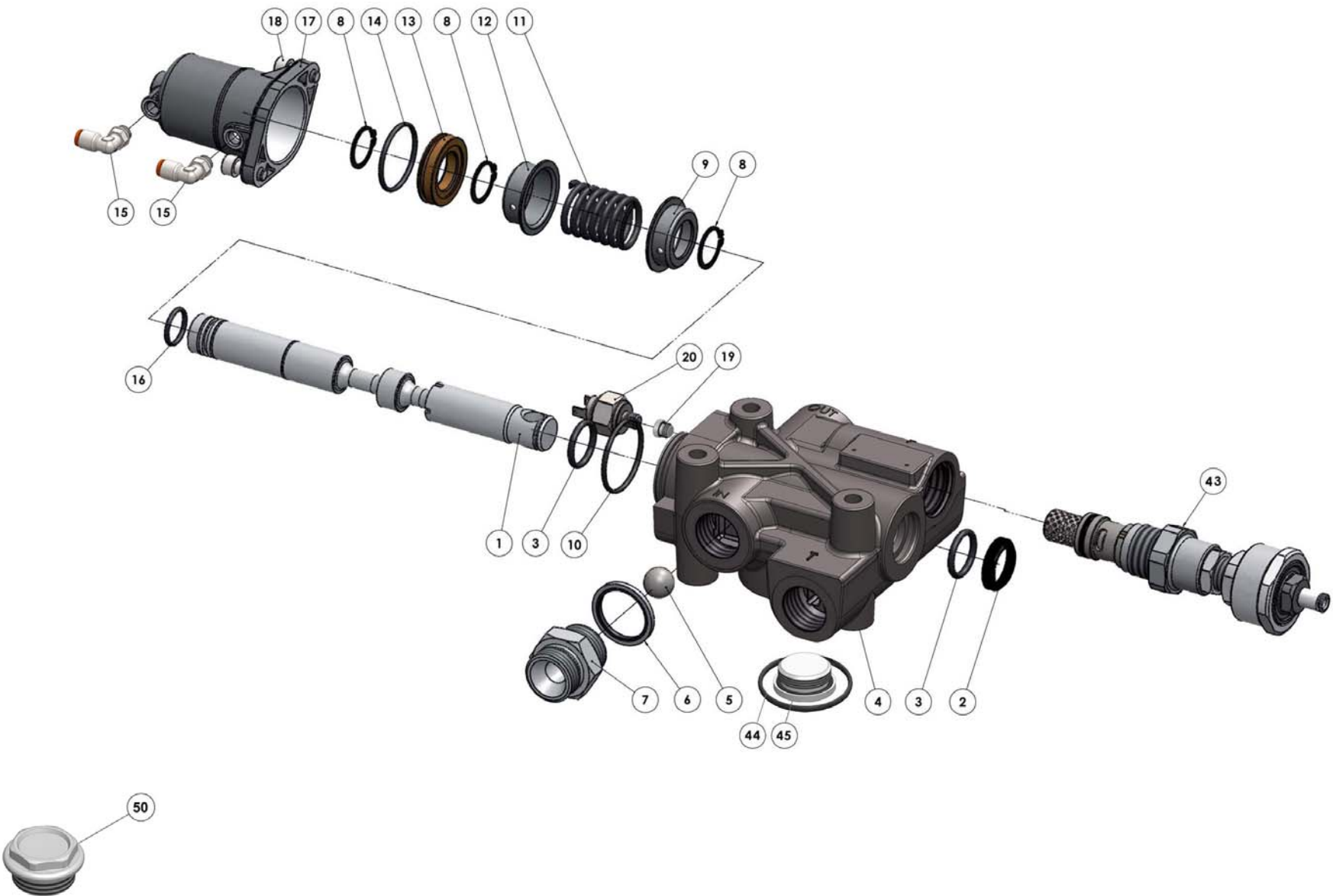
Data: Lunedì 07 ottobre 2019

Rev:AH

Codice foglio: 997-121-01805

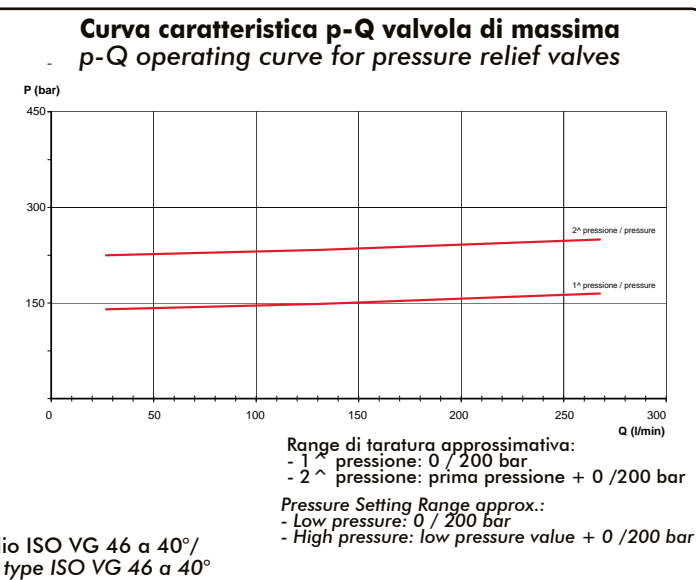
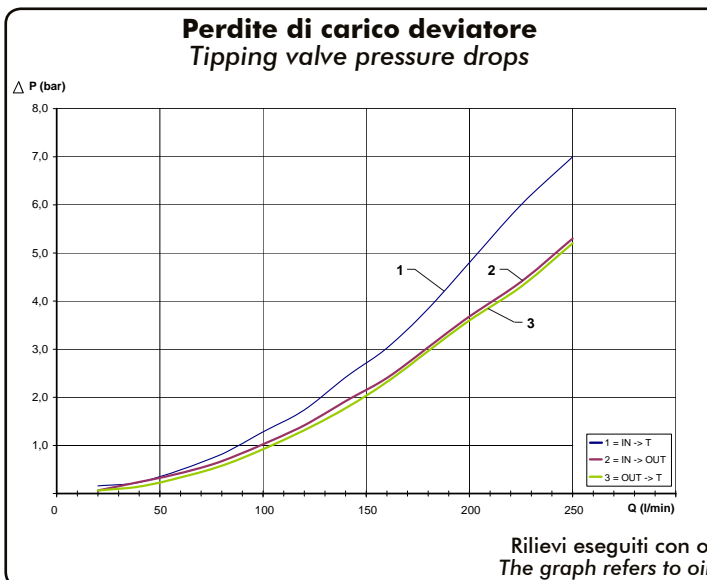


Tipo deviatore Tipping valve type	Codice ordinazione Order code	IN	TANK	OUT	Peso Weight
<b>MODUL-TRUCK 250 CE</b>	121-018-02609	ISO 228 G 1	ISO 228 G 1	ISO 228 G 1	Kg 8.3



N°	Codice / P. Number	Descrizione / Description		Q.
1	536-003-00583	Cursore Ø 25	Spool Ø 25	1
2	506-000-01819	Guarnizione raschiatore poliuretano	Polyurethane scraper seal	1
3	506-003-00059	Guarnizione OR (3,53 x 24,99)	O-Ring (3,53 x 24,99)	2
4	520-003-00782	Corpo deviatore	Distributor body	1
5	510-009-00214	Sfera 3/4"	Ball 3/4"	1
6	116-009-11002	Rondella acciaio-gomma	Steel-rubber washer	2
7	540-007-00204	Tappo	Plug	1
8	501-002-00229	Anello seeger	Circlip	3
9	534-001-00141	Anello guida molla	Spring guide ring	1
10	506-002-00336	Guarnizione OR (2,62 x 44,12)	O-Ring (2,62 x 44,12)	1
11	512-006-00302	Molla ritorno cursore	Spool return spring	1
12	534-001-00203	Anello guida molla	Spring guide ring	1
13	532-003-00143	Pistone	Piston	1
14	506-002-00309	Guarnizione OR (2,62 x 39,34)	O-Ring (2,62 x 39,34)	1
15	100-017-00188	Raccordo 90° 1/8" tubo 6	Fitting 1/8" pipe 6	2
16	506-002-00158	Guarnizione OR (2,62 x 20,24)	O-Ring (2,62 x 20,24)	1
17	537-004-00615	Cilindro pneumatico	Pneumatic cylinder	1
18	502-003-00548	Vite TCE M8x20 UNI 5931	Screw TCE M8x20 UNI 5931	2
19	115-009-00016	Tappo acciaio 1/8"	Steel plug 1/8"	1
20	122-009-00011	Idrostop (OPTIONAL)	Pressure switch (OPTIONAL)	1
43	121-090-20396	Valvola di massima 2PR.PNM.-filetto G1/8	2PR.PNM. relief valve- thread G1/8	1
	121-090-90392	Valvola di max. 2PR.PNM.-filetto 1/8 NPT	2PR.PNM. relief valve- thread 1/8 NPT	
44	506-003-00264	Guarnizione OR 155 (3,53 x 50,8)	O-Ring 155 (3,53 x 50,8)	1
45	115-010-00068	Tappo TCEI + OR	Plug TCEI + OR	1
50	115-006-10151	Tappo TE G1	TE G1 plug	1

Tipo deviatore Tipping valve type	Codice ordinazione Order code	Pressioni / Pressure values		Portata Flow l/min
		1 <sup>a</sup> - 1 <sup>st</sup> bar	2 <sup>a</sup> - 2 <sup>nd</sup> bar	
<b>MODUL-TRUCK 250 CE</b>	121-018-02609	In mancanza di specifiche da parte del cliente la taratura standard della 1 <sup>a</sup> pressione è di 170 bar a 80 l/min, la seconda è 240 bar. Per tarature diverse dalle precedenti fare riferimento al grafico sottostante. If not specified, the standard setting of the 1 <sup>st</sup> pressure is of 170 bar at 80 LPM. 2 <sup>nd</sup> pressure value is 240 bar. For different setting please refer to the following graph.		250
<b>TARATURA MASSIMA/MAX. PRESSURE SETTING: 380bar</b> <b>REGOLAZIONE/SETTING: 80bar/giro - 80bar/rev.</b>				



Sigillo e taratura valvola di massima Safety sealing with relief valve settings	Taratura valvola Valve setting	Codice Code	Taratura valvola Valve setting	Codice Code
	170:210	12190120210	170:280	12190120280
	170:220	12190120220	170:290	12190120290
	170:230	12190120230	170:300	12190120300
	170:240	12190120240	170:310	12190120310
	170:250	12190120250	170:320	12190120320
	170:260	12190120260	170:330	12190120330
	170:270	12190120270		

**Kit fissaggio codice / Mounting kit p/n: 121-994-00888**

Q.	Descrizione / Description
3	Vite TE M10 L=100mm / Screw M10 TE L=100mm
3	Rondelle piane per M10 / Washer M10
3	Rondelle elastiche per M10 / Spring washer M10
1	Guarnizione OR / O-ring

Deviatore Tipping valve	Applicazioni standard Standard applications	Serbatoi Dal Barco tipo BQ in Fe Coated steel tanks Dal Barco BQ type
MODULAR 250	121-994-00502	121-994-00888
MODUL-TRUCK	121-994-00888	121-994-01252

**Kit guarnizioni / Seal kit: 121-900-02155**

Per kit di montaggio ed accessori del deviatore MODUL-TRUCK 250 su veicoli specifici, riferirsi al ns. fascicolo 997-410-00057/58.  
As to mounting kits and accessories needed for fitting our tipping valve MODUL-TRUCK 250 on specific trucks, please refer to our booklet ref. 997-410-00057/58.

