

DEVIATORE OLEODINAMICO PROPORZIONALE A COMANDO PNEUMATICO PROPORTIONAL PNEUMATIC TIPPING VALVE

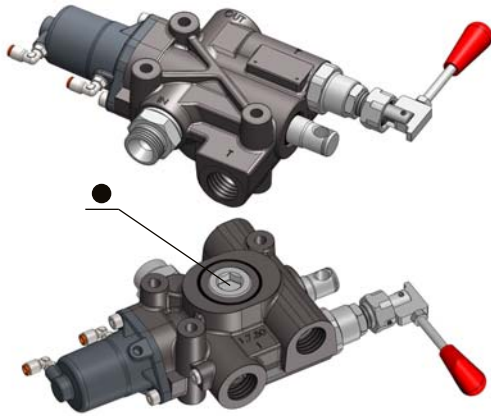
CODICE
CODE

121-018-02207

“MODUL-TRUCK 250”

“2PR.MECC.”

Codice fascicolo: 997-400-12120



Valvola oleodinamica ad azionamento pneumatico, specificatamente studiata per l'azionamento di semirimorchi ribaltabili abbinati a trattori stradali. Il layout delle bocche, e nello specifico la presenza del doppio scarico laterale, consente un rapido e razionale collegamento delle tubazioni con conseguente risparmio di tempo e raccorderia dedicata. La valvola è dotata anche di uno scarico ausiliario (●) sul piano fissaggio normalmente chiuso da un tappo. Questo consente alla valvola, quando montata sul serbatoio, di scaricare olio direttamente nello stesso. La valvola ha uno schema oleodinamico a centro aperto in accordo con le direttive CE ed include valvola di non ritorno in ingresso e valvola di massima di tipo 2 pressioni meccanica incorporate. L'utilizzo abbinato ad un comando pneumatico proporzionale (tipo N-Force) consente di modulare la velocità di discesa del cassone ribaltabile.

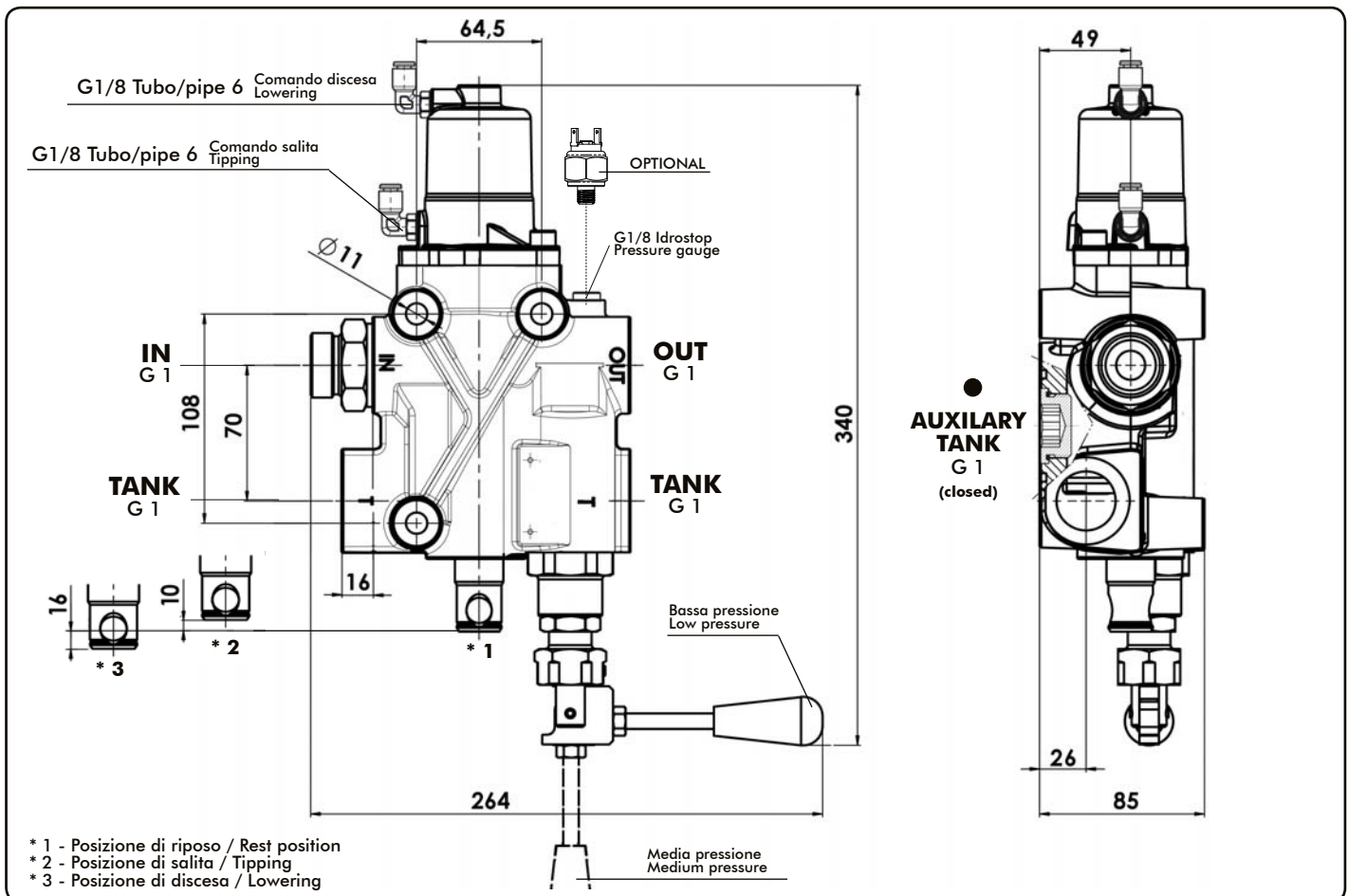
- Corpo in ghisa sferoidale con trattamento di zincatura bianca.
- Predisposizione per segnalatore di pressione / attacco manometro.
- Range di temperatura -15+110°C, range di viscosità consigliata 12-100 cSt, grado di filtrazione consigliata 25 micron.
- Foratura di fissaggio intercambiabile con Modular 250.

Pneumatically operated hydraulic tipping valve especially designed for tippers on semitrailers connected to tractor trucks. The ports position as well as double side oil return option included allow quick and effective pipes connection resulting in time and fittings saving. The valve also includes an auxiliary outlet (●) available on the mounting face, which is usually plugged. When it is fitted onto a tank, it is then possible to allow direct oil return into the tank. The valve layout is open centre according to the EC directive and includes a check valve on the pump input port as well built-in adjustable relief valve 2 mechanical pressure type. If used in combination with proportional air control valve (like our N-Force series) you can adjust the lowering speed of the tipper body.

- Casing made out of nodular cast iron with white zinc coating
- Ready for pressure switch / gauge port.
- Temperature range: -15+110°C, recommended viscosity range 12-100 cSt, recommended filtration grade 25 micron.
- Mounting dimensions fully interchangeable with Modular 250 valves.

Data: Lunedì 07 ottobre 2019

Codice foglio: 997-121-01804 Rev: AF



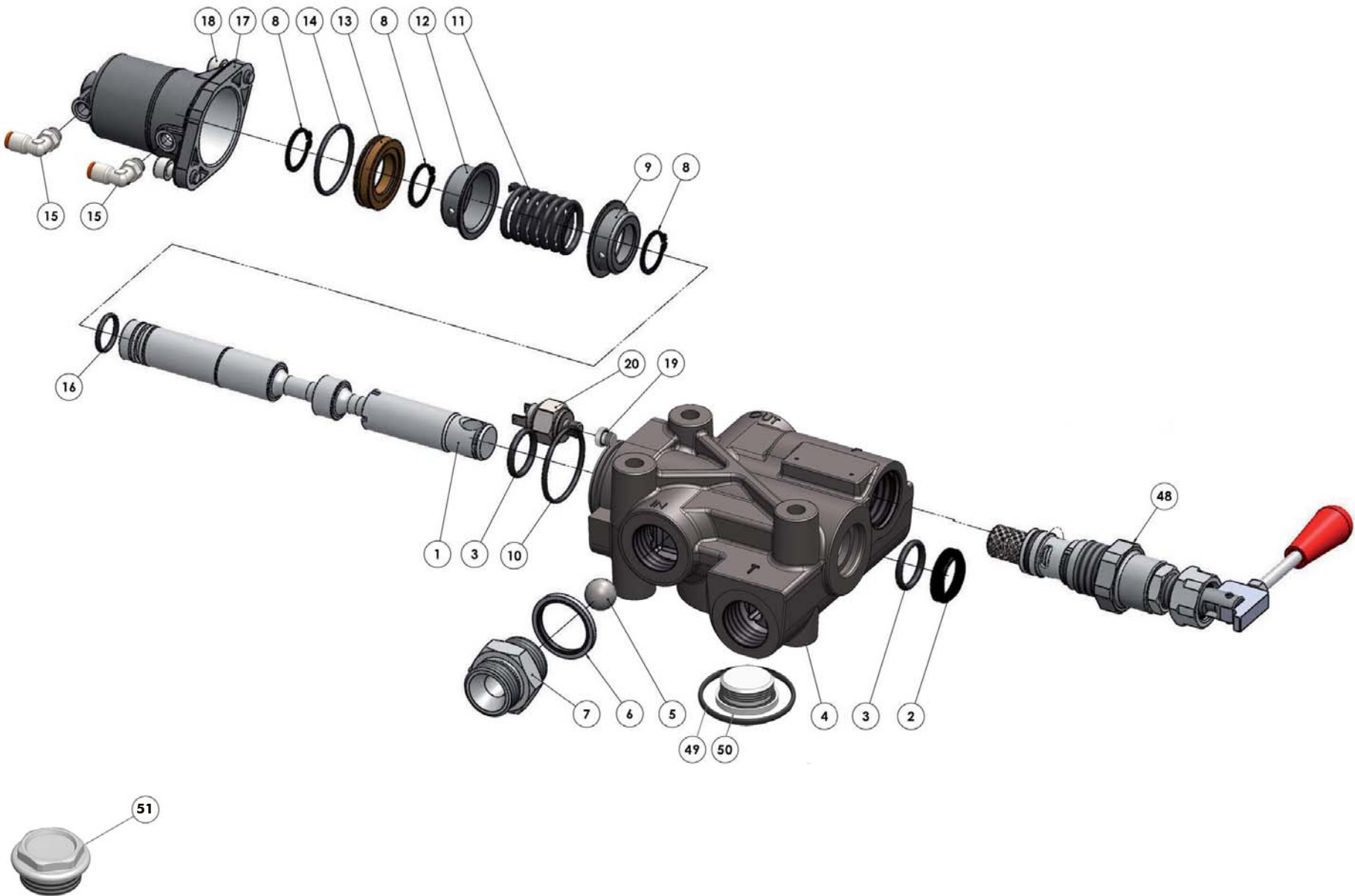
Tipo deviatore Tipping valve type	Codice ordinazione Order code	IN ISO 228	TANK ISO 228	OUT ISO 228	Peso Weight
MODUL-TRUCK 250 CE	121-018-02207	G 1	G 1	G 1	8.2 Kg

pag.119



O.M.F.B. S.p.A. Hydraulic Components
We reserve the right to make any changes without notice.
Edition 2003.03 No reproduction, however partial, is permitted.
Via Cave, 7/9 25050 Provaglio d'Iseo (Brescia) Italy Tel.: +39.030.9830611
Fax: +39.030.9839207-208 Internet: www.omfb.it e-mail: contatti@omfb.it

COMPANY WITH
QUALITY SYSTEM
CERTIFIED BY DNV GL
= ISO 9001:2015 =



pag. 120

COMPANY WITH
QUALITY SYSTEM
CERTIFIED BY DNV GL
= ISO 9001:2015 =

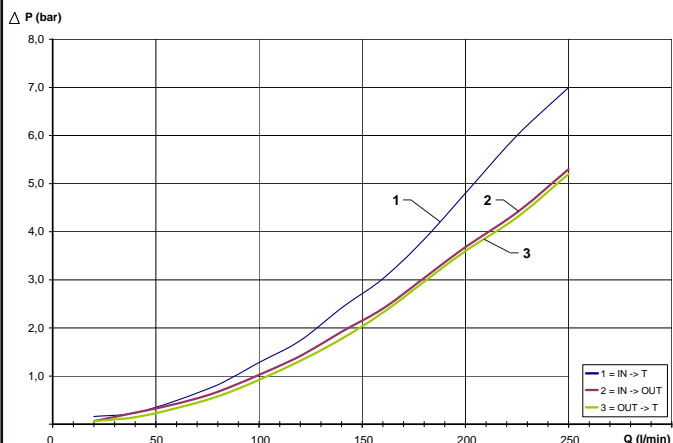
O.M.F.B. S.p.A. Hydraulic Components
We reserve the right to make any changes without notice.
Edition 2003.03 No reproduction, however partial, is permitted.
Via Cove, 7/9 25050 Pionaglio di Iseo (Brescia) Italy Tel.: +39.030.9830611
Fax: +39.030.9839207-208 Internet: www.omfb.it e-mail: comfah@omfb.it

OMFB
HYDRAULIC COMPONENTS

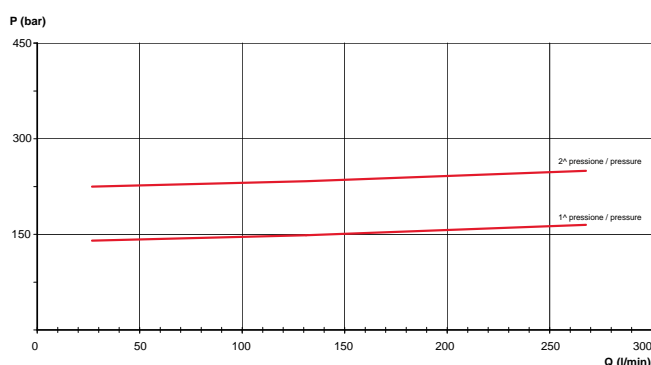
N°	Codice / P. Number	Descrizione / Description		Q.
1	536-003-00583	Cursore Ø 25	Spool Ø 25	1
2	506-000-01819	Guarnizione raschiatore poliuretano	Polyurethane scraper seal	1
3	506-003-00059	Guarnizione OR (3,53 x 24,99)	O-Ring (3,53 x 24,99)	2
4	520-003-00782	Corpo deviatore	Distributor body	1
5	510-009-00214	Sfera 3/4"	Ball 3/4"	1
6	116-009-11002	Rondella acciaio-gomma	Steel-rubber washer	2
7	540-007-00204	Tappo	Plug	1
8	501-002-00229	Anello seeger	Circlip	3
9	534-001-00141	Anello guida molla	Spring guide ring	1
10	506-002-00336	Guarnizione OR (2,62 x 44,12)	O-Ring (2,62 x 44,12)	1
11	512-006-00302	Molla ritorno cursore	Spool return spring	1
12	534-001-00203	Anello guida molla	Spring guide ring	1
13	532-003-00143	Pistone	Piston	1
14	506-002-00309	Guarnizione OR (2,62 x 39,34)	O-Ring (2,62 x 39,34)	1
15	100-017-00188	Raccordo 90° 1/8" tubo 6	Fitting 1/8" pipe 6	2
16	506-002-00158	Guarnizione OR (2,62 x 20,24)	O-Ring (2,62 x 20,24)	1
17	537-004-00615	Cilindro pneumatico	Pneumatic cylinder	1
18	502-003-00548	Vite TCE M8x20 UNI 5931	Screw TCE M8x20 UNI 5931	2
19	115-009-00016	Tappo acciaio 1/8"	Steel plug 1/8"	1
48	121-090-20378	Valvola di massima 2 PR.MECC.	2 PR.MRCC. relief valve	1
49	506-003-00264	Guarnizione OR 155 (3,53 x 50,8)	O-Ring 155 (3,53 x 50,8)	1
50	115-010-00068	Tappo TCEI + OR	Plug TCEI + OR	1
51	115-006-10151	Tappo TE G1	TE G1 plug	1

Tipo deviatore Tipping valve type	Codice ordinazione Order code	Pressioni / Pressure values		Portata Flow l/min
		1 ^a - bassa 1 st - low bar	2 ^a - media 2 nd - medium bar	
MODUL-TRUCK 250 CE	121-018-02207	In mancanza di specifiche da parte del cliente la taratura standard della 1° posizione è di 140 bar a 80 l/min, la seconda è conseguenza diretta. Per tarature diverse dalla precedente fare riferimento al grafico sottostante. If not specified, the standard setting of the low pressure is of 140 Bar at 80 LPM. Medium pressure value is set consequently. For different setting please refer to the following graph.		250
TARATURA MASSIMA/MAX. PRESSURE SETTING: 380bar REGOLAZIONE/SETTING: 80bar/giro - 80bar/rev.				

Perdite di carico deviatore
Tipping valve pressure drops

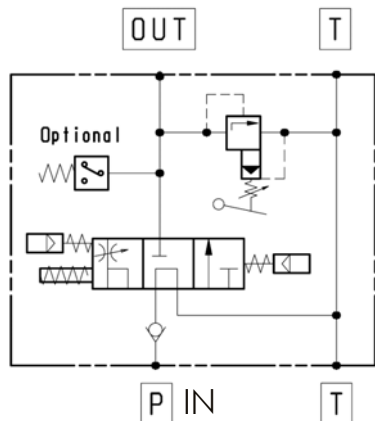


Curva caratteristica p-Q valvola di massima
p-Q operating curve for pressure relief valves

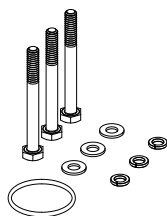


Rilievi eseguiti con olio ISO VG 46 a 40°
The graph refers to oil type ISO VG 46 a 40°

Schema di funzionamento
Functional diagram



Kit fissaggio codice / Mounting kit p/n:
121-994-00888



Q.	Descrizione / Description	
3	Vite TE M10 L=100mm	Screw M10 TE L=100mm
3	Rondelle piane per M10	Washer M10
3	Rondelle elastiche per M10	Spring washet M10
1	Guarnizione OR	O-ring

Deviatore Tipping valve	Applicazioni standard Standard applications	Serbatoi Dal Barco tipo BQ in Fe Coated steel tanks Dal Barco BQ type
MODULAR 250	121-994-00502	121-994-00888
MODUL-TRUCK	121-994-00888	121-994-01252

Kit guarnizioni / Seal kit:
121-900-02100

Per kit di montaggio ed accessori del deviatore MODUL-TRUCK 250 su veicoli specifici, riferirsi al ns. fascicolo 997-410-00057/58.

As to mounting kits and accessories needed for fitting our tipping valve MODUL-TRUCK 250 on specific trucks, please refer to our booklet ref. 997-410-00057/58.